

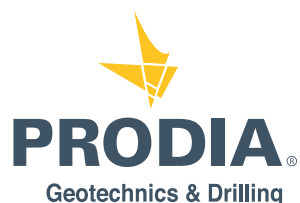


PRODIA[®]

Geotechnics & Drilling

SOLUTIONS GLOBALES POUR LE FORAGE ET LA GEOTECHNIQUE





L'équipe de PRODIA est au service de ses clients depuis 2007, pour vous apporter ses compétences techniques et logistiques.

Fondée comme filiale du Groupe FORDIA, leader mondial du matériel de carottage, PRODIA fait partie depuis 2021 du Groupe JIDCA, plus gros acteur français dans la fourniture de matériel de sondage et de forage, fort de ses huit implantations sur le territoire.

PRODIA reste le distributeur exclusif de la gamme géotechnique de FORDIA pour l'Europe et l'Afrique. La société DPMF, également filiale du Groupe JIDCA, nous distribue en France, tous les autres pays sont servis directement par PRODIA. Basée maintenant près de Lyon, PRODIA a conservé son site historique de région parisienne au Perray en Yvelines.

PRODIA vous propose la gamme la plus complète de matériels pour les sondages, carottages, essais in-situ ainsi que pour le matériel de laboratoire. Ainsi, vous trouverez dans ce nouveau catalogue la présentation de notre nouvelle gamme de sondeuses et foreuses géotechniques, toujours la gamme complète pour le carottage de FORDIA, ainsi que tous les accessoires et les additifs de forage MATEX. Forts d'un stock important de matériel et d'accessoires, nous garantissons les meilleurs délais de fourniture à nos clients.

PRODIA met au service de ses clients un soutien technique dédié, à distance ou sur chantier, ainsi que pour les installations et mises en route de matériel.

Nos différents intervenants sont situés en France et en Afrique et peuvent aussi proposer des formations complètes.

PRODIA a toujours sélectionné sa gamme de matériel chez des fournisseurs de grande qualité, chefs de file dans leur domaine. Nous garantissons ainsi la constance de la qualité de nos produits, ainsi que la continuité de fourniture. Nous offrons ainsi un service après-vente de qualité à nos clients, où qu'ils se trouvent, pour garantir la productivité de leurs chantiers.

1. MATÉRIEL DE SONDAGE ET D'ESSAIS	
1.1 Les sondeuses et foreuses.....	06
1.2 Les pénétromètres dynamiques.....	10
1.3 Les pressiomètres.....	12
1.4 Essais de perméabilité Lugeon.....	13
1.5 Les pénétromètres statiques.....	14
2. CAROTTAGE	
2.1 Les couronnes et manchons diamantés.....	18
2.2 Les outils carbure et PCD.....	29
2.3 Les carottiers conventionnels.....	30
2.4 Les carottiers à câble (wireline).....	34
2.5 Les tiges pour carottier au câble.....	44
2.6 Les tubages.....	45
3. TARIÈRES	
3.1 Les tarières continues.....	48
3.2 Les outils de tarières.....	50
3.3 Les accessoires pour tarières.....	52
3.4 Les tarières creuses.....	53
4. ROTO PERCUSSION	
4.1 Les taillants.....	56
4.2 Les tiges, manchons, tiges et raccords.....	59
5. ROTO INJECTION	
5.1 Les trilames.....	62
5.2 Les tricônes.....	63
5.3 Les tiges et raccords adaptateurs.....	64
5.4 Les clés pour tiges et carottiers.....	65
6. PRODUITS D'AIDE À LA FORATION	
6.1 Les additifs.....	68
6.2 Les graisses.....	70
6.3 Le système de traitement de l'eau EDDY.....	72
7. MATÉRIEL DE LABORATOIRE	
7.1 Les machines pour essais sur matériaux.....	76
7.2 Les équipements généraux / essais non destructifs.....	79

1. MATÉRIEL DE SONDAGE ET D'ESSAIS

1.1 Les sondeuses et foreuses

1.2 Les pénétromètres dynamiques

1.3 Les pressiomètres

1.4 Essai de perméabilité Lugeon

1.5 Les pénétromètres statiques





MATÉRIEL DE SONDAGE ET D'ESSAIS

1.1 Les sondeuses et foreuses

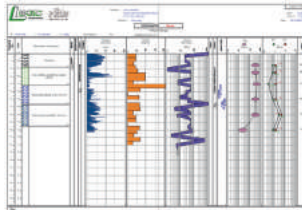
LES SONDEUSES GÉOTECHNIQUES

PRODIA vous propose une gamme complète de sondeuses géotechniques depuis 20 CV jusqu'à 150 CV, permettant de couvrir tous les besoins du forage et du carottage.

Nous vous fournissons également tous les accessoires (tiges, tubages, outils, carottiers, etc.) et pouvons proposer une mise en route ainsi qu'une formation sur site.

Toutes nos sondeuses peuvent être équipées de capteurs de pression pour un enregistrement des paramètres de forage avec le système WI-SCAN Forage.

Cet enregistreur existe également dans une version permettant l'enregistrement des paramètres de forage et des essais pressiométriques. Le logiciel GEOGRAPH permet de traiter tous ces enregistrements.



SONDEUSES LÉGÈRES DE 20 À 36 CV

Sondeuses Explo démontables (modèles E220 et Explo 350)
L'Explo est une sondeuse légère portable et démontable aisément, dédiée à l'exploration sismique ou la géotechnique à faible profondeur, pour forage rotatif, carottage, tarière ou marteau de roto-percussion.

La sondeuse démontable EXPLO est composée de 6 éléments facilement démontables, sur châssis en aluminium, et peut ainsi être utilisée pour les chantiers d'accès très difficile, voire en sous-sol.

Ses deux niveaux de puissance (20 et 36 CV) permettent de répondre à des besoins variés. Plusieurs têtes de rotation permettent de fournir des combinaisons variées de couple et de vitesse de rotation.

Pénétrromètre dynamique lourd Pro170

Ce pénétrromètre est conforme à la norme européenne DPSH-B et SPT. Son équipement est très complet : relevage et orientation latérale du mât par vérins hydrauliques, avance au rocher, rack à tiges. Il peut être équipé d'un moteur de rotation pour les forages à la tarière, ou le carottage à faible profondeur.

Sondeuse Pro250

La sondeuse **Pro250**, montée sur chenilles et équipée d'un moteur diesel de 25 CV, est un modèle dédié aux reconnaissances géotechniques à faible profondeur. Simple d'utilisation et de maintenance, c'est une petite sondeuse polyvalente d'entrée de gamme.

La version **Pro250E**, d'une puissance de 15 kW, est une sondeuse à motorisation électrique, de très faible encombrement, pour les utilisations en intérieur et dans des espaces restreints, avec une orientation latérale du mât.

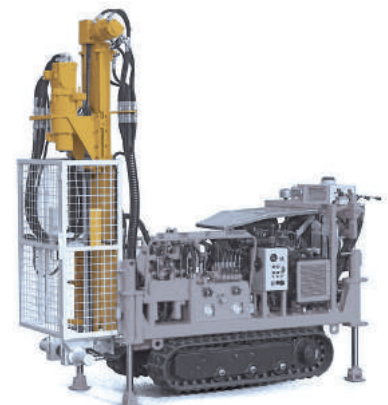
Elle est dédiée tant aux petits travaux de reprise en sous-œuvre qu'aux petits sondages pour la géotechnique ou l'environnement.



Sondeuse portable
Explo 220



Pénétrromètre Pro170



Sondeuse Pro250



Sondeuse Pro250E

Sondeuse Pro360EX

Equipée d'un moteur de 36CV, ce modèle permet les investigations à moyenne profondeur, tant en carottage qu'en roto-injection, à la tarière ou au marteau de roto-percussion. Ses dimensions compactes, sa faible masse et sa polyvalence en font une très bonne sondeuse de milieu de gamme.

Sondeuse sur pick-up Pro360PU

Montée sur un pick-up 4x4 Toyota Landcruiser simple cabine à suspensions renforcées (en V6 ou V8). Cette sondeuse géotechnique de 36CV, autonome pour le transport, est particulièrement adaptée aux conditions de piste, ainsi qu'à la petite investigation minière à la tarière.



Sondeuse sur pick-up Pro360PU



Sondeuse Pro360EX

SONDEUSES MOYENNES DE 47 ET 48 CV

Les sondeuses de puissance moyenne, polyvalentes, sont dédiées à la géotechnique et à l'environnement. Les modèles **Pro480** et **Pro470**, motorisées à 47 et 48 CV, gardent un faible gabarit et disposent de nombreux équipements, ce qui en fait des sondeuses idéales pour vos investigations géotechniques.

Sondeuse Pro480

Cette sondeuse simple et fiable est idéale pour toutes les techniques de sondage, en rotatif, carottage et roto-percussion. Différentes possibilités de têtes de rotation offrent jusqu'à 600 tr/min et 220 daNm, permettant des investigations jusqu'à 50 à 60 mètres. Elle peut être équipée d'une cage de protection et de plusieurs autres options.

Sondeuse Pro470

Avec une pompe d'injection, un frein de tiges simple ou double, un treuil de manipulation, la **Pro470** est totalement autonome, certifiée CE, et équipée des sécurités les plus complètes. La tête de roto-percussion est équipée de deux moteurs hydrauliques et un marteau de percussion, permettant d'obtenir une large gamme de couples et de vitesses de rotation, jusqu'à 420 daNm et 500 tr/min, en plus de la roto-percussion hors-trou.

Sondeuse Pro480



Sondeuse Pro470



MATÉRIEL DE SONDAGE ET D'ESSAIS

1.1 Les sondeuses et foreuses

SONDEUSES PUISSANTES ET POLYVALENTES DE 70 À 90 CV

Ces sondeuses polyvalentes ont été développées pour couvrir les besoins en géotechnique jusque 80 à 100 mètres de profondeur, et pour les forages d'eau peu profonds. Dotées de moteur de rotation à cylindrée variable ou de boîtes de vitesses, elles offrent des gammes de couple et vitesse de rotation étendues et performantes.

Sondeuse Pro700

Elle est dotée d'une tête de forage à cylindrée variable, permettant de transmettre à l'outil de foration l'intégralité des 70 CV de puissance disponible de manière proportionnelle, sur l'étendue de la plage de couples et vitesses de rotation disponible. En standard, elle propose ainsi jusque 600 tr/min et 355 daNm, permettant de réaliser els investigations géotechniques à moyenne et grande profondeur.

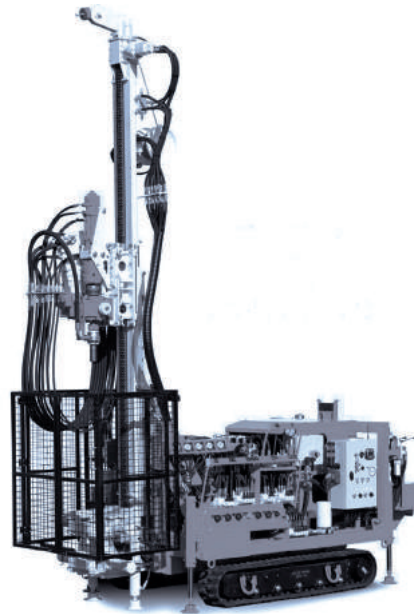
De nombreuses options viennent compléter l'offre : double frein de tige, tête de roto-percussion, treuil de manipulation et wire-line, SPT automatique, pompe d'injection triplex ou à vis, etc. Une extension de mât permet d'utiliser des tiges de longueur 3,0 mètres.

Sondeuse Pro750L

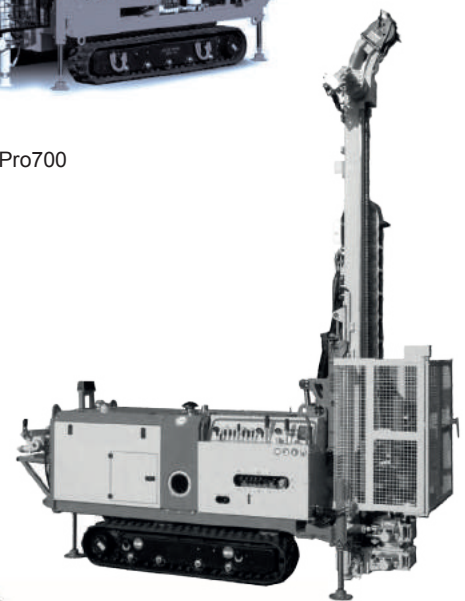
Conforme aux normes CE les plus récentes (cage de sécurité avec capteurs d'ouverture, mode réduit, bruit et pollution), cette sondeuse d'une puissance de 75 CV offre des performances et équipements comparables, avec en plus la possibilité de monter un pupitre de commande sur support rotatif.

Sondeuse Pro900

Sondeuse géotechnique la plus puissante et polyvalente, le modèle **Pro900** permet les investigations géotechniques à grande profondeur, grâce à sa motorisation offrant 87 CV. Les performances de la tête de rotation à cylindrée variable vont jusque 600 tr/min et 600 daNm.



Sondeuse Pro700



Sondeuse Pro750L



Sondeuse Pro900

LES FOREUSES D'EAU

Nous proposons plusieurs modèles de foreuse d'eau, sur chenilles ou sur camion.

FOREUSES D'EAU

D'une puissance de 150 à 400 CV, les modèles **Pro410** et **Pro1500**, puissants et polyvalents permettent également les reconnaissances à grande profondeur, notamment les carottages profonds.

Pour les forages au marteau fond de trou, un compresseur d'air peut être embarqué, ainsi qu'une pompe à boue puissante.



Foreuse Pro410

LES FOREUSES MINIÈRES

Développées par FORDIA en étroite collaboration avec des spécialistes de l'exploration minière, les foreuses au diamant Golden Bear sont fabriquées au Canada.

FOREUSES AU DIAMANT GOLDEN BEAR

Leur conception et leur fiabilité ont été éprouvées de longue date sur le terrain.

Elles sont proposées montées sur châssis, sur camion 6x6, sur chenilles ou bien sur remorque tractable

Guide de sélection

Capacité recommandée en profondeur (m) / diamètre :

Diamètre	Golden Bear 550	Golden Bear 800	Golden Bear 1400	Golden Bear 1800
B	700	1000	1800	2200
N	550	800	1400	1800
H	275	500	900	1100
P	100	350	600	750



Foreuse Golden Bear sur camion



Foreuse Golden Bear

MATÉRIEL DE SONDAGE ET D'ESSAIS

1.2 Les pénétromètres dynamiques

LES PÉNÉTROMÈTRES DYNAMIQUES LÉGERS ET MOYENS

PÉNÉTROMÈTRE DYNAMIQUE LÉGER À BATTAGE MANUEL

M1-050 - Norme EN ISO 22476-2 (DPM)

Utilisé pour déterminer la densité relative des remblais et des sols non cohérents déposés naturellement. En général, si le sol n'est pas trop compact, des essais de pénétration peuvent être réalisés sur 8 à 12 mètres environ.

L'ensemble se compose de :

- 1 mouton de battage de 10 kg - Chute de 500 mm
- 1 tête de battage
- 11 tiges de sondage Ø 22 mm filetées x longueur 1 m avec guide tige
- 1 tige rainurée pour extraire les échantillons
- 2 cônes filetés angle 90°, 5 cm² et 10 cm.
- 1 extracteur

Spécifications :

Dimensions : 1080 x 360 x 220 mm

Poids : 72 kg environ



PÉNÉTROMÈTRE DYNAMIQUE MOTORISÉ AVEC MOUTON DE 30 KG - HAUTEUR DE CHUTE 20 CM

M1-DPM3020 - Norme EN ISO 22476-2 (DPL)

Ensemble complet avec équipement portable pour effectuer des essais pénétrométriques dynamiques continus.

Système de frappe avec marteau de 30 kg, course 20 cm actionné par un moteur hydraulique.

Fonctionnement par un groupe motopompe avec moteur essence 4 CV.

L'ensemble est fourni complet avec :

- 1 système de percussion avec mouton de 30 kg - Hauteur de chute 20 cm
- 1 groupe moto-pompe avec moteur à essence, 4 CV - 3060 tr/min
- 1 Commande à pédale avec flexibles à coupleurs rapides
- 1 Extracteur hydraulique 5 tonnes
- 1 Enclume pour extraction de tige Ø 20 mm
- 20 tiges Ø 20 mm x 1,00 m, filetage M14
- 2 têtes de battage Ø 30 x 50 mm, M14
- 2 porte-pointes pour tige Ø 20 mm, M14
- 120 pointes perdues 10 cm² pour tige Ø 20 mm angle 60°
- Trousse à outils
- Notice d'utilisation

Poids des éléments :

Groupe motopompe essence : 32,3 kg

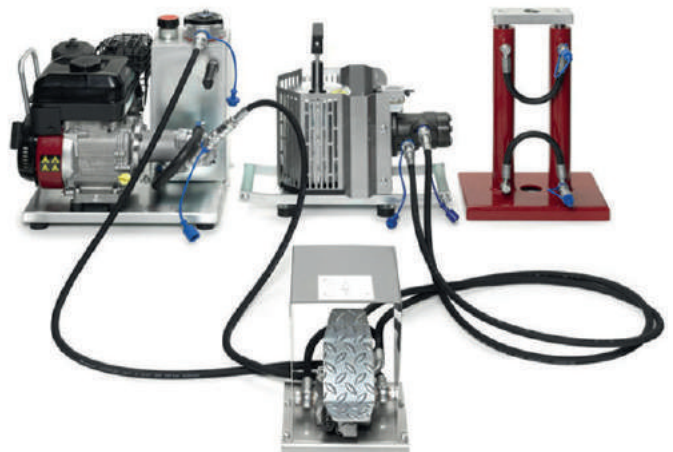
Système de frappe : 47,5 kg

Extracteur hydraulique : 16 kg

Distributeur à pédale : 9,7 kg

Total : 105,5 kg

Le pénétromètre est également disponible en version électrique (nous consulter)



LES PÉNÉTRIMÈTRES DYNAMIQUES LOURDS

PÉNÉTRIMÈTRE Pro03 SUR ROUES

Pro03 - Norme EN ISO 22476-2 (DPSH)

Pro10 - Norme NF P 94-115 & 521-2 (PDB)

Applications :

SPT, DPSH, DPH, battage

Caractéristiques principales :

- Poids léger : 190 + 98 kg
- Dimensions compactes : L. 750 x l. 770 x H. 1400 mm
- Facile à manipuler même pour une personne



Pénétrimètre Pro03 déployé et fermé

LES PÉNÉTRIMÈTRES DYNAMIQUES LOURDS

PÉNÉTRIMÈTRE Pro10 10 CV SUR CHENILLES ET SUR REMORQUE

Pro03 - Norme EN ISO 22476-2 (DPSH)

Pro10 - Norme NF P 94-115 & 521-2 (PDB)

Le pénétromètre dynamique lourd de PRODIA, monté sur un chenillard autotracté, possède une autonomie et une efficacité lui permettant de gravir des pentes de 30° et de se déplacer en terrain difficile, à 3 km/h.

Il est équipé d'un moteur diesel Yanmar de 10 CV à 3600 tr/min, d'un système hydraulique à 3 pompes à engrenages de capacité 15 l/min à 150 bars, d'un refroidisseur pour l'huile hydraulique, et d'un réservoir d'huile de 20 L.

Le panneau de contrôle comprend toutes les commandes de positionnement et de travail du pénétromètre. Il inclut un compte-coups électronique, les manettes de commandes des distributeurs proportionnels et les manomètres de pression des circuits hydrauliques.

Un vérin hydraulique d'extraction de course 1200 mm et de capacité 7 tonnes permet le levage du mât de battage et l'extraction des tiges. De plus, un système hydraulique à 2 vérins permet l'arrachage des tiges en cas de blocage, avec une capacité de 15 tonnes. Il est relié au pénétromètre par des flexibles de longueur 3 m. Il est également possible d'échantillonner au carottier SPT avec le même train de tiges.

Le pénétromètre dynamique lourd existe également en version remorquable, il est alors monté sur une remorque tractable à un essieu, sans chenilles, et équipé d'un moteur Honda, d'une pompe de capacité 30 l/min à 150 bars, et de deux vérins hydrauliques de stabilisation.

Caractéristiques principales :

- Dimensions : L 2030 mm x l 770 mm x H 1400 mm (version chenilles)
- Masse totale = 850 kg
- Arrêt d'urgence au panneau de contrôle et aux commandes de déplacement
- Fréquence de battage : de 0 à 30 coups/min
- Hauteur de chute : 50 et 76 cm
- Masse du mouton : 50 et 63,5 kg
- Capacité d'échantillonnage : 20 m environ



Pénétrimètre Pro10 sur chenilles

MATÉRIEL DE SONDAGE ET D'ESSAIS

1.3 Les pressiomètres

PRESSIONIÈRES MANUELS ET AUTOMATIQUES

ÉQUIPEMENT ESSAI PRESSIOMÉTRIQUE MENARD

Normes NF EN ISO 22476-4 et NF P 94-110-1 & 525-5

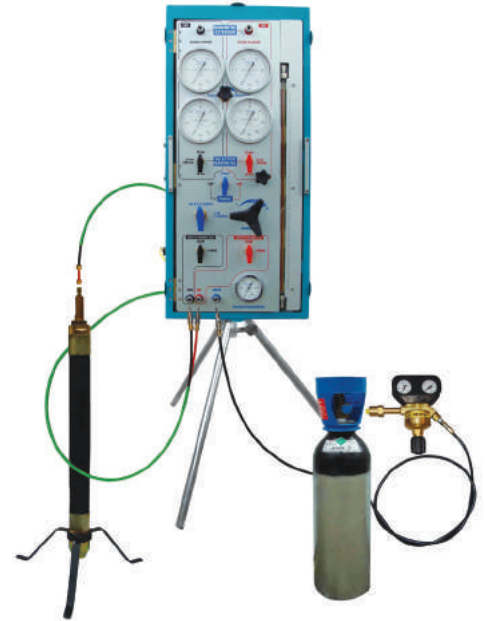
Ce Contrôleur Pression Volume (CPV) de dernière génération, dédié à la réalisation d'essais pressiométriques Ménard, a été spécialement étudié pour s'adapter aux conditions de chantier.

Principaux avantages :

- Détendeur très sensible
- Stabilisation instantanée de la pression
- Lecture rapide du voyant de mesure
- Grande précision
- Lecture aisée grâce aux manomètres de \varnothing 100 mm
- Robuste et léger (boîtier en aluminium) : masse 22 kg
- Monté sur trépied

Options :

- Manomètre externe pour basse ou haute pression (6 ou 100 bars)
- Prédiposition pour l'enregistrement des données d'essais pressiométrique par le système Wi-Scan

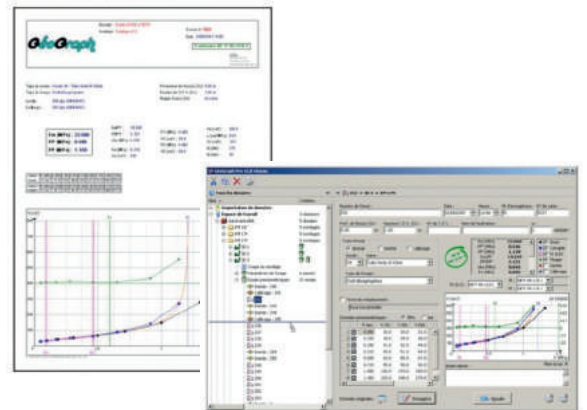


LOGICIEL DE GÉOTECHNIQUE

Normes NF EN ISO 22476-4 et NF P 94-110-1 & 525-5

GéoGraph Pro est un logiciel de géotechnique intuitif, simple, convivial et rapide d'utilisation. Il offre une solution complète pour vos essais in-situ :

- Enregistrement des paramètres de forage depuis votre sondeuse
- Traitement des données d'essais pressiométriques selon les normes en vigueur
- Enregistrement des essais pénétrométriques statiques et dynamiques
- Réalisation des coupes de sondage avec mise en forme personnalisée



ENREGISTREUR WI-SCAN

Normes NF EN ISO 22476-4 et NF P 94-110-1 & 525-5

Cet enregistreur numérique présente des innovations exceptionnelles. La courbe Pression/Volume se trace en temps réel au fur et à mesure de l'essai. Le sondeur visualise la pression de fluage et évite ainsi d'atteindre la rupture du matériel.

Principaux avantages :

- Sécurité et fiabilité
- Protège des coupures d'alimentation et des erreurs de manipulations
- Sauvegardes et transferts automatiques
- Se commande sans fil avec une simple tablette ou téléphone
- Prise en main par l'opérateur en quelques minutes

Spécifications techniques :

- Boîtier wi-fi inox 1,6 kg - alimentation 8 à 40 volts
- Bouton poussoir sans fil possible
- CPV pré-équipé : 2 capteurs de pression (air et eau) de résolution 0,05 bars selon la norme - volumètre avec capteur de mesure 0-800 cm³.



Contrôleur Pression Volume (C.P.V.)



Boîtier Wi-Scan



Tablette standard

Options :

- Transfert direct des données sur internet à la fin de l'essai
- Impression en temps réel sur imprimante thermique
- Pupitre filaire de secours : écran LCD rétroéclairé

APPAREIL D'AUTO PRESSION

Normes NF EN ISO 22476-4 et NF P 94-110-1 & 525-5

Grâce à une expertise et une technologie avancées, cet appareil simple, compact et très économique met l'essai pressiométrique à la portée de tous.

Principaux avantages :

- Exécution automatique de l'essai, de la mise en pression jusqu'à la purge
- Volumètre de 1000 cm³ - pression standard 100 bars
- Manipulation facile et guidée
- Règle lui-même la pression différentielle en fonction de la profondeur et de la pression
- Augmente de 35% la rentabilité en mode automatique

Spécifications techniques :

- Boîtier aluminium de 13 kg
- 2 modes : manuel ou automatique
- 1 manomètre de sécurité 0 x 250 bars
- Alimentation batterie 12 volts - autonomie 300 essais

Options :

- Transfert instantané des données
- Compatible avec Wi-Scan
- Impression sur imprimante thermique



EQUIPEMENT POUR ESSAI DE PERMÉABILITÉ LUGEON

Normes NF 94-3 & NF EN ISO 22282-3

L'essai Lugeon consiste à réaliser des essais de perméabilité dans les formations géologiques. Le matériel permettant la réalisation de l'essai peut être manuel, ou bien avec enregistreur numérique.

L'équipement manuel comprend une canne de mesure, permettant de régler la pression en sortie de pompe, et de visualiser le débit et la pression de l'eau injectée grâce au manomètre de pression et au débitmètre volumétrique. Nous fournissons également l'ensemble des tubulures et raccords, ainsi que les obturateurs simples et doubles nécessaires à la réalisation de l'essai.

Il est également possible de fournir un ensemble à mesures totalement numériques, qui peut être automatisé. N'hésitez pas à nous consulter.



MATÉRIEL DE SONDAGE ET D'ESSAIS

1.5 Les pénétromètres statiques

LES PÉNÉTROMÈTRES STATIQUES

PRODIA vous propose la gamme complète de pénétromètres statiques fabriqués par A.P. VAN DEN BERG aux Pays-Bas. Les modèles varient du plus simple de capacité 50 ou 100 kN et portable, jusqu'au camion avec pénétromètre intégré de capacité 200 kN, pouvant également comporter un chenillard. L'instrumentation comprend les cônes électriques, les tiges, tubages, ainsi que le matériel et les logiciels pour l'acquisition et le traitement des données

ACCESSOIRES DE MESURE ICONTROL

Dans le système Icontrol, les mesures sont transmises numériquement dans toute la chaîne d'acquisition, permettant une moindre déperdition des valeurs et l'utilisation d'un câble plus fin. Les cônes électriques de nouvelle génération sont conçus avec une très grande résistance mécanique.

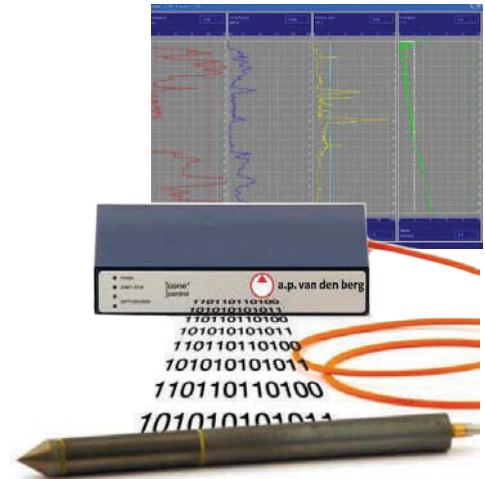
Le concept «plug and play» du système d'acquisition permet d'ajouter des paramètres supplémentaires très simplement, par exemple le module de mesures sismiques, le cisaillement, la magnétométrie ou bien la conductivité.

PÉNÉTROMÈTRES STATIQUES MONOCYLINDRE DE 50 À 100 KN

Le système **monocylindre Hyson de capacité de poussée 100 kN** est très polyvalent pour les essais CPT, en particulier dans les endroits d'accès difficile (immeuble, caves, souterrains, brousse), grâce à son poids très léger et à sa maniabilité. On peut utiliser le bâti seul, avec 4 ancrages en force de réaction, ou encore monté sur un camion ballasté, une plateforme, etc. Il est de conception très robuste.

Nous proposons également le pénétromètre **monocylindre Hyson 100 kN-LW** monté sur un mini-chenillard pour en faciliter l'accès en zone difficile. Il est équipé de vérins de stabilisation, ainsi que d'un système d'ancrage hydraulique sur et facile d'emploi.

Sur ce modèle, le pénétromètre peut également être détaché afin d'être utilisé à côté du chenillard. Le Hyson 100 kN convient aussi bien pour les essais CPT mécaniques qu'électriques.



HYSON 100 kN version légère



HYSON 100 kN sur mini chenillard

PÉNÉTRMÈTRE HYSON 200 KN POLYVALENT

Le cœur des pénétromètres **Hyson 200 kN** est le bâti de fonçage à deux vérins, cheval de bataille de la société A.P. VAN DEN BERG.

De nombreuses options sont disponibles, comme un groupe hydraulique, un frein hydraulique ainsi que le pilotage par ordinateur.

Il est possible d'installer le pénétromètre Hyson 200 kN sur une remorque tractable.

Les éléments peuvent également être démontés pour être fixés sur d'autres supports (camion, etc.).

Le pénétromètre Hyson 200 kN monté sur châssis autonome peut être utilisé aussi bien sur terre qu'en mer. Il peut ainsi être installé sur un camion, une plateforme, ou être ancré en l'état.



Hyson 200 kN sur remorque

PÉNÉTRMÈTRES HYSON 200 kN AVEC CABINE

HYSON 200 kN sur un Camion CPT

Au fil des années nous avons construit de nombreux camions pour répondre à chaque demande de nos clients. De ce fait nous vous offrons la possibilité de vous fournir un camion selon vos propres spécifications.

Les camions tout terrains 4 ou 6 roues motrices sont les plus populaires. Avant d'installer la cabine et l'équipement de travail du CPT, nous équipons les camions de faux châssis supplémentaires et de masses additionnelles afin de créer la force de réaction nécessaire.

climatisation, table de travail, rangements, sanitaires. Le résultat de ces options vous amène à une grande efficacité et des taux de productivité augmentés.



HYSON 200 kN sur Chenillard

Le HYSON 200 kN en version cabine sur chenillard apporte une possibilité de mobilité en tout-terrain plus importante ainsi qu'un choix de marques différentes de moteurs.

Comme sur le camion-chenille, l'utilisation facile de l'écran tactile dans la cabine de travail donne accès à tous les tests d'opérations, et l'intérieur de la cabine peut être complètement modelé suivant les souhaits de nos clients.

Ce CPT monté sur chenillard peut être transporté par un camion 8x2 ou 8x4.

Il est possible d'avoir les avantages des deux modèles ci-dessus, grâce au modèle combiné camion-chenille, exclusivité d'AP van den Berg.



2. CAROTTAGE

2.1 Les couronnes et manchons diamantés

2.2 Les outils carbure et PCD

2.3 Les carottiers conventionnels

2.4 Les carottiers à câble (wireline)

2.5 Les tiges Wireline

2.6 Les tubages

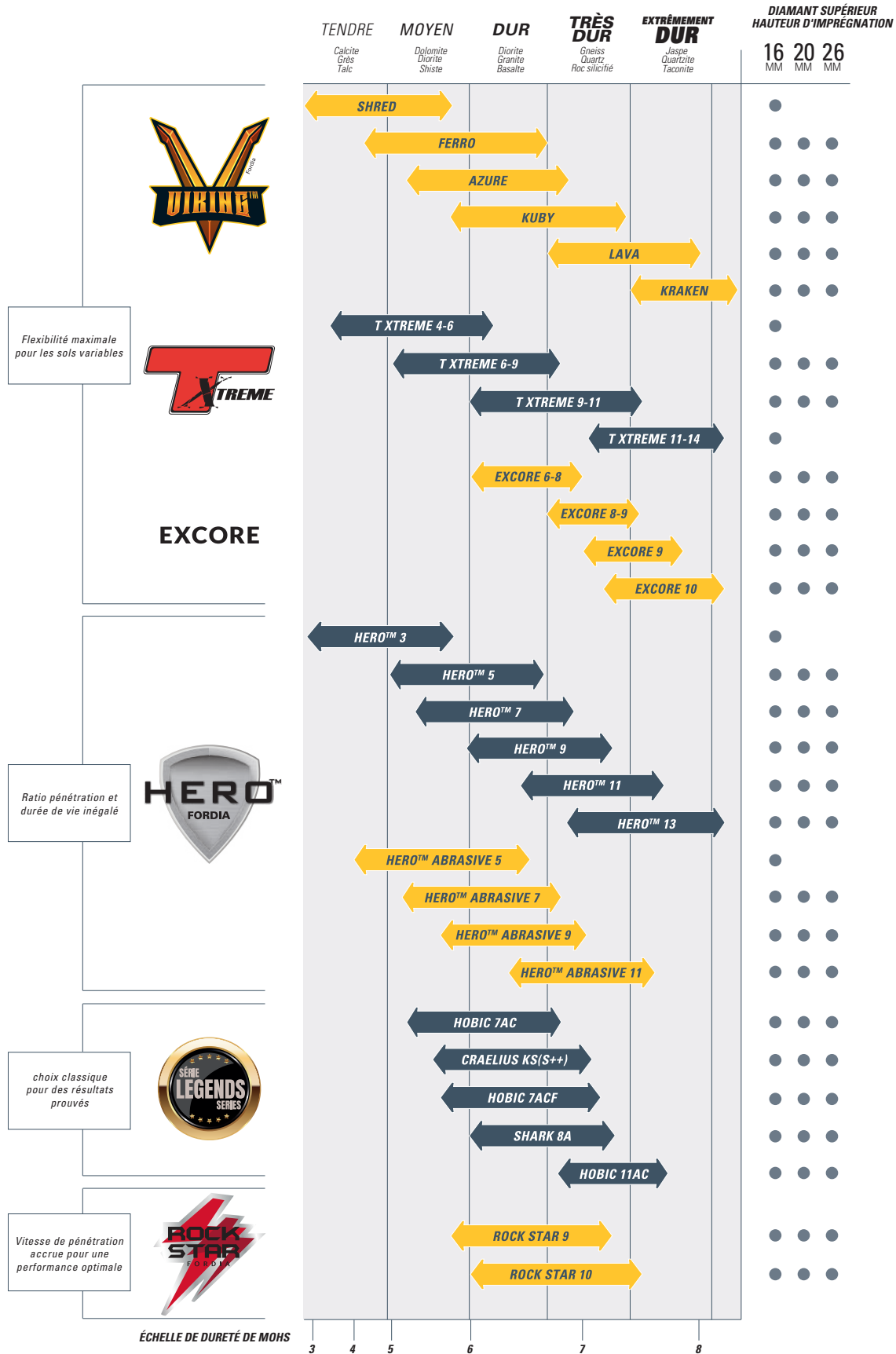




CAROTTAGE

2.1 Les couronnes et manchons diamantés

CHARTRE DE SÉLECTION DES MATRICES



GAMME D'OUTILS DIAMANTÉS POUR LA GÉOTECHNIQUE ET L'EXPLORATION MINIÈRE

GEOHAWK		<p>Forte de ses 30 ans d'expérience et de la maîtrise de sa fabrication, FORDIA a développé une gamme spécifique pour la géotechnique, «la gamme GEOHAWK»</p>
VIKING		<p>La série VIKING comprend des matrices qui couvrent une large gamme de conditions de sol. Les trépanes sont très efficaces avec des formations qui varient entre dures et tendres, consolidées et fracturées, abrasives et non abrasives.</p>
T XTREME		<p>La série T XTREME est très polyvalente, ses matrices élargies permettent de forer dans un plus grand éventail de sols.</p>
EXCORE		<p>La série EXCORE propose des matrices à coupe libre et polyvalentes pour des sols dur à extrêmement dur. Disponible en 16mm, 20 mm et 26 mm de hauteur d'imprégnation.</p>
HERO		<p>Les couronnes HERO dans les séries 3,5,7,9,11 et 13 sont les outils ayant le meilleur ratio pénétration/durée de vie avec leur imprégnation de 13 mm.</p>
HERO ABRASIVE		<p>Spécialement développée pour affronter les formations rocheuses les plus abrasives, la matrice HERO ABRASIVE dans les séries 5,7,9 et 11 est à la fois résistante à l'abrasion et facile à aiguiser dans les zones les plus dures.</p>
LEGENDS		<p>La gamme LEGENDS regroupe les couronnes classiques de notre gamme, possédant un rapport pénétration/durée de vie inégalé dans les sols moyennement durs à très durs. Résistant à l'épreuve du temps, ces couronnes continuent de fournir d'excellentes performances.</p>
ROCKSTAR		<p>Les couronnes ROCKSTAR 9 et 10 offrent une polyvalence et un rendement hors pair, avec des taux de pénétration très élevés dans des trous peu profonds et dans le forage souterrain.</p>

CAROTTAGE

2.1 Les couronnes et manchons diamantés

LES COURONNES GÉOTECHNIQUES GEOHAWK



GeoHawk Blue

Matrice très dure, parfaite pour les formations tendres et très abrasives, comme la calcite, le calcaire, le grès ou le schiste.



GeoHawk Orange

Matrice de dureté moyenne idéale pour les terrains durs, comme le granite, l'hépatite, la diorite ou le gabbro.



GeoHawk Green

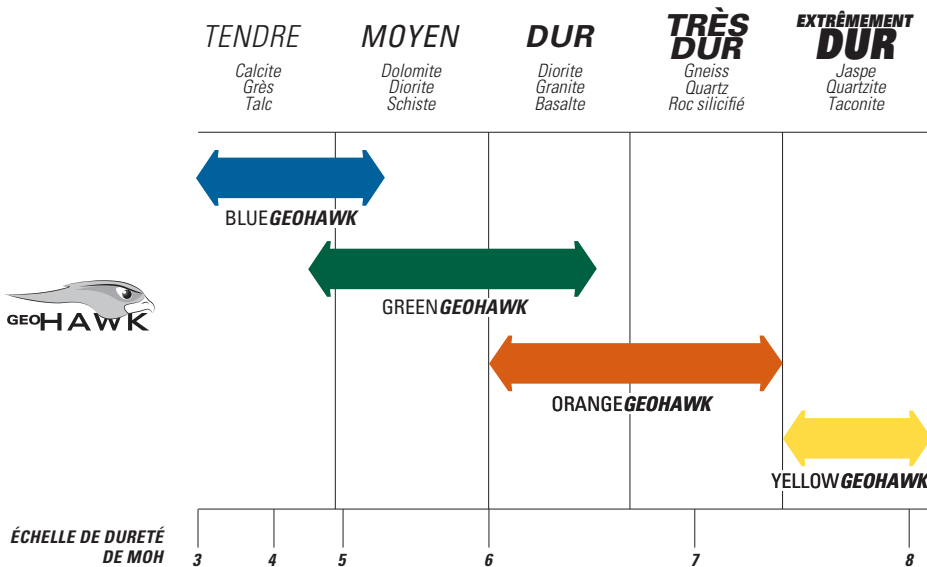
Matrice médiane convenant aux terrains moyennement durs ou abrasifs, comme le granite, la dolomite, le schiste, ou la serpentine.



GeoHawk Yellow

Matrice tendre parfaite pour les formations très dures, tel le quartzite, le jaspe, le gneiss, la pegmatite ou l'andesite.

CHARTE DE SÉLECTION DES MATRICES GEOHAWK

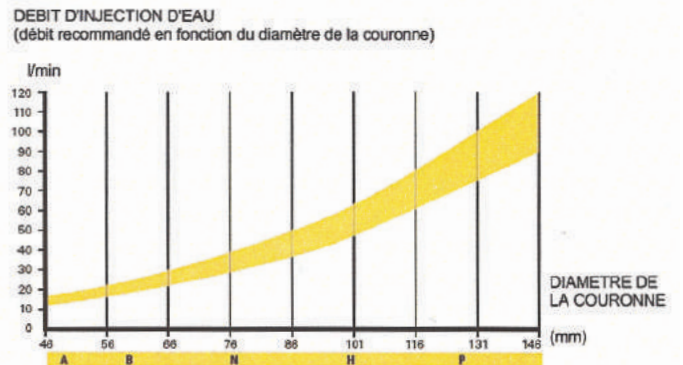
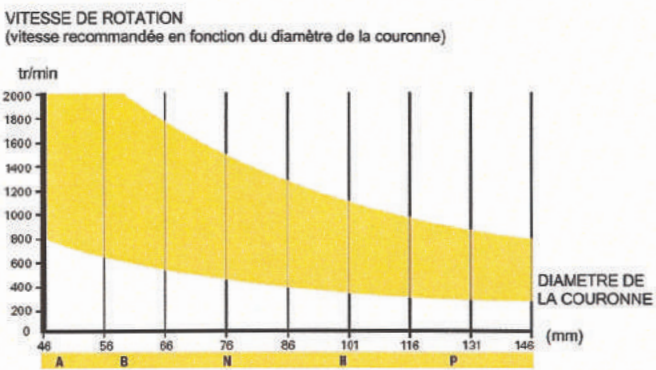


Ces couronnes sont disponibles dans la plupart des dimensions métriques conventionnelles (B, T2, T6, Triplex ainsi que pour le carottage à câble (BWL, NWL, HWL, PWL).

Elles combinent un bon niveau de prix avec l'excellence des performances en pénétration et durée de vie.

La gamme GeoHawk a été conçue pour être utilisée avec des sondeuses géotechniques, elles permettent de carotter efficacement, même avec des vitesses de rotation moyennes, et des poussées sur l'outil plus faibles qu'en exploration minière

Paramètres de forage suggérés (peut varier suivant les conditions de terrains)



COURONNES MÉTRIQUES GÉOHAWK

	B 46 à 146	T2 46 à 101	T6 76 à 146	T6 TRIPLEX 101 à 131	K2 96 à 146
Hauteur d'imprégnation	Standard 6 mm - Sur demande 12 mm				
Matrices disponibles	4 matrices disponibles : Bleue / Verte / Orange / Jaune				
Profil	Profil standard Profil IFA (Injection Faciale) sur demande				

COURONNES WIRELINE GÉOHAWK

	BWL	NWL	HWL	PWL	NWL2	NWL3	HWL3	PWL3
Hauteur d'imprégnation	Standard 6 mm - Sur demande 12 mm							
Matrices disponibles	4 matrices disponibles : Bleue / Verte / Orange / Jaune							
Profil	Profil standard Profil IFA (Injection Faciale) sur demande							



CAROTTAGE

2.1 Les couronnes et manchons diamantés

LES COURONNES À LARGE CHAMP D'APPLICATION

Les familles de couronnes **VIKING**, **T XTREME** et **EXCORE** sont composées d'outils d'utilisation particulièrement flexible, adaptés aux sols de composition, dureté et abrasivité variables, grâce à des matrices à plus large champ d'application.

SÉRIE VIKING

La série Viking est particulièrement adaptée lorsque les conditions de sol ne sont pas connues ou bien très changeantes. Elle comprend les couronnes Shred, Ferro, Azure, Kuby, Lava et Kraken, utilisables suivant la dureté de la formation (de 3 à 7,5 et plus sur l'échelle de Mohs), et suivant l'abrasivité du sol. Les couronnes VIKING sont disponibles dans de nombreuses configurations, et avec des hauteurs d'imprégnation de 10 et 13 mm, ou en configuration "Vulcan" jusqu'à 26 mm.



SÉRIE T XTREME

Les T XTREME sont des couronnes ayant un large champ d'applications. Chaque couronne est composée de diamants 100% synthétiques. L'utilisation de diamants polycristallins résistants à la chaleur, confère à ces couronnes une meilleure protection des diamètres. Les diamants contenus dans la matrice sont protégés par un revêtement de titane qui préserve leurs propriétés durant la cuisson.

Les hauteurs d'imprégnation vont de 6 mm pour les couronnes géotechniques (T2, T6 et T6 Triple), à 12 mm pour les outils wireline (B, N, H et P). Les TXtreme sont également disponibles en configuration "Vulcan", avec des hauteurs d'imprégnation de 16, 20 et 26mm.



SÉRIE EXCORE

La série EXCORE, issue de la gamme d'outils diamantés d'Epiroc et Atlas Copco, est composée de couronnes polyvalentes et à coupe libre.

Les quatre matrices : 6-8, 8-9, 9 et 10 sont disponibles jusqu'à 26 mm de hauteur d'imprégnation, pour des terrains allant de dur à très dur, couvrant des matrices de dureté 9 à 14.



LES COURONNES À FORT RATIO DE PÉNÉTRATION / DURÉE DE VIE

SÉRIE HERO

Depuis 2009, les couronnes de la gamme HERO sont le choix le plus populaire des foreurs au diamant, offrant le meilleur rapport pénétration/durée de vie de l'industrie. Toute la gamme de couronnes HERO est fabriquée à partir de diamants de la plus haute qualité, lesquels sont recouverts de titane afin de préserver leurs capacités de coupe. De plus, la gamme HERO est fabriquée à l'aide d'un processus de chauffage unitaire qui assure la cohérence requise pour répondre aux normes de qualité exceptionnelles de Fordia.

Avec ses six matrices (de HERO 3 à la nouvelle matrice HERO 13), la gamme HERO permet d'obtenir d'excellentes performances de forage dans des sols d'une dureté allant de 3,5 à 8 sur l'échelle de Mohs. Chacune des matrices est disponible dans une configuration Vulcan (de 16 à 26 mm d'imprégnation), pour le forage de trous profonds.



SÉRIE HERO ABRASIVE

La gamme HERO™ Abrasive a été conçue pour relever les défis du forage dans la roche abrasive. Cette nouvelle gamme est dérivée de la très populaire gamme HERO™, lancée en 2008 et réputée pour son excellent rapport pénétration/durée de vie. La version Abrasive de la gamme vous offre les mêmes avantages pour un vaste éventail de sols.

Cette gamme spécialisée comprend des couronnes avec des composants redessinés, offrant une résistance accrue à l'abrasion. Leurs diamètres renforcés aident à maintenir les diamètres intérieur et extérieur. Lorsqu'ils sont utilisés avec un programme d'additifs de forage recommandé, les performances de forage dans un sol abrasif sont optimisées.

La gamme comprend quatre niveaux de dureté (5, 7, 9 et 11) couvrant un éventail de sols abrasifs moyennement durs (entre 5,0 et 6,5 sur l'échelle de Mohs) aux sols abrasifs très durs tels que le minerai de fer (de 6 à 7,5 sur l'échelle de Mohs).



CAROTTAGE

2.1 Les couronnes et manchons diamantés

LES COURONNES HISTORIQUES ET À FORT TAUX DE PÉNÉTRATION

SÉRIE LEGENDS

Voici la gamme Legends, une nouvelle gamme de trépan qui fait honneur à toutes vos matrices préférées des années passées. La gamme Legends rend hommage à ces piliers de l'industrie de l'exploration minière. Résistant à l'épreuve du temps, ces trépan ont continué à fournir d'excellentes performances, ce qui a permis d'attirer de nombreux clients fidèles et d'écrire une page d'histoire de l'exploration minière.

Hobic 7AC : ce classique offre un rapport pénétration/durée de vie inégalé dans les sols moyennement durs à durs. Idéal pour les sols entre 5 et 6,5 sur l'échelle de dureté de Mohs.

Hobic 7ACF : cette couronne offre un rapport pénétration/durée de vie inégalé dans les sols moyennement durs à très durs. Idéal pour les sols entre 5,5 et 7 sur l'échelle de dureté de Mohs.

Hobic 11AC : cette légende permet un rapport pénétration/durée de vie inégalé dans les sols durs à très durs. Idéal pour les sols entre 6,5 et 7,5 sur l'échelle de dureté de Mohs.

Craelius KS (S++) : permet une pénétration plus rapide pour une performance optimale dans les sols durs à très durs. Idéal pour les sols entre 6 et 7,5 sur l'échelle de dureté de Mohs.

Shark 8A : donne d'excellents résultats dans les sols durs et fracturés. Idéal pour les sols entre 5,5 et 7 sur l'échelle de dureté de Mohs.



SÉRIE ROCKSTAR

Les couronnes RockStar 9 et 10 sont parfaites pour les trous peu profonds et le forage souterrain, dans des conditions de sol variables, et offrent un excellent taux de pénétration. Les foreurs peuvent régler leurs paramètres de forage pour augmenter le taux de pénétration sans sacrifier la durée de vie des trépan.

Avec une foreuse suffisamment puissante, les foreurs peuvent appliquer une pression sur le trépan afin d'obtenir des taux de pénétration encore plus élevés.

Pour les opérations de forage où des foreuses moins puissantes sont utilisées, cette gamme de trépan excelle vraiment : les trépan RockStar restent affûtés même avec une pression sur la couronne (WOB) réduite, offrant d'excellentes performances et une durée de vie prolongée.



SABOT DE TUBAGE GATOR

Les sabots de tubage GATOR offrent un excellent rapport qualité/prix. Leur design robuste présente des sections imprégnées de diamant de 5, 6 ou 8 mm de hauteur. Leurs diamètres intérieurs et extérieurs sont renforcés et gardent leurs dimensions même en terrain abrasif.

Les sabots de tubage GATOR sont parfaits pour le forage dans le sable, les alluvions, le gravier et l'argile, permettant ainsi d'atteindre rapidement le roc.

Les sabots haute performance sont conçus pour le forage en mort-terrain très dur.

	HAUTEUR IMPRÉGNATION	PROFIL
TUBE MÉTRIQUE DE 44 à 143	Standard 5 mm Super 6 mm	Standard avec passe à eau
TUBE DCDMA AW à SW		
TUBAGE LS 95 à 220		
TIGE WIRELINE BWL à PWL		



MANCHON ALÉSEUR

WHITERHINO FORDIA

Les manchons aléseurs WHITE RHINO de Fordia sont fabriqués avec des diamants synthétiques et naturels de grande qualité, enchâssés dans une matrice très résistante. Ils sont munis d'une protection supplémentaire en carbure de tungstène résistante à la friction pour augmenter leur durée de vie et ils offrent un maximum de surface active pour mieux réduire la déviation.

- Matrice très résistante de diamants de haute qualité.
- Maximum de surface active pour plus de durabilité.
- Rectitude optimale pour diminuer la déviation.

Les manchons White Rhino sont proposés dans les diamètres standards et en trois formats :

6'' : manchon aléseurs standards possédant une seule bague de diamants, parfaits pour le forage régulier.

10'' : manchons aléseurs possédant deux bagues entièrement recouvertes de diamants, offrant une meilleure protection contre la déviation, un excellent choix alliant performance et bon prix.

18'' : manchons aléseurs de première qualité possédant deux bagues qui attaquent et coupent la roche pour garantir et stabiliser efficacement le trou ainsi que deux bagues qui assurent la rectitude du trou et réduisent la vibration.

Combinaison de diamants naturels et synthétiques de haute qualité

Patron de renforcement de l'angle d'attaque en forme de flèche et protection supplémentaire en carbure et en diamants polycristallins résistants à la chaleur.

Concentricité optimale assurée par un processus rigoureux de contrôle de la qualité.



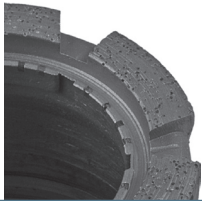
CAROTTAGE

2.1 Les couronnes et manchons diamantés

ANALYSE DE L'USURE DES MATRICES

L'analyse de l'usure de la couronne peut vous aider dans le choix d'une solution technique :

- soit un changement de paramètres de forage
- soit un changement d'additif de forage.



PERTE DE DIAMÈTRE INTÉRIEUR

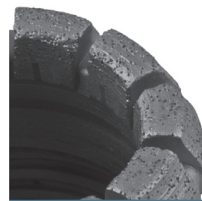
Usure de la paroi interne et du trépan (usure concave).

CAUSES :

- Pression de forage trop élevée.
- Terrain très fracturé.
- Trépan laissé dans le trou de forage.
- Débit d'eau trop faible.
- Matrice trop molle.

SOLUTIONS :

- Augmenter la vitesse de rotation.
- Réduire la pression de forage.
- Utiliser un trépan à indice moins élevé (matrice plus dure).
- Augmenter le débit d'eau.
- Vérifier et ajuster la longueur du tube intérieur.



USURE EXTÉRIEURE

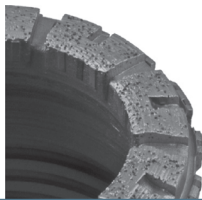
Usure du trépan de l'intérieur vers l'extérieur (usure convexe).

CAUSES :

- Débit d'eau trop faible.
- Fuite d'eau par les tiges.
- Diamètre du trou de forage surdimensionné.

SOLUTIONS :

- Augmenter le débit d'eau.
- Vérifier la présence de fuites.
- Vérifier le diamètre du manchon.



PERTE DE DIAMÈTRE EXTÉRIEUR

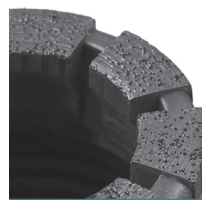
Usure du diamètre externe et de la bague externe (usure convexe).

CAUSES :

- Vibration.
- Vitesse de rotation trop élevée.
- Débit d'eau trop faible.
- Éboulement de fragments dans le fond du trou.

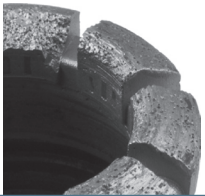
SOLUTIONS :

- Augmenter le débit d'eau.
- Réduire la vitesse de rotation.
- Vérifier le diamètre du manchon aléueur.
- Ajouter un fluide de forage (pour réduire la vibration).
- Essayer de nouvelles configurations (décharge latérale profonde ou passes-à-eau profondes).



USURE NORMALE

Usure uniforme jusqu'aux carbures avec les diamants usés de façon uniforme.



TRÉPAN POLI OU VITRÉ

Le trépan ne coupe plus parce que les diamants sont polis.

CAUSES :

- Pression de forage trop élevée par rapport à la vitesse de rotation.
- Débit d'eau trop élevé.
- Utilisation d'une matrice trop dure.

SOLUTIONS :

- Aiguiser le trépan.
- Réduire la vitesse de rotation et augmenter la pression de forage.
- Réduire le débit d'eau.
- Utiliser un trépan à indice élevé (matrice plus molle).



TRÉPAN POLI OU VITRÉ

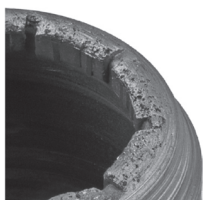
La matrice s'use avant que les diamants ne soient usés. Les diamants se délogent prématurément, réduisant la durée de vie du trépan.

CAUSES :

- Pression de forage trop élevée par rapport à la vitesse de rotation.
- Débit d'eau trop faible.
- Utilisation d'une matrice trop molle.

SOLUTIONS :

- Augmenter la vitesse de rotation et réduire la pression de forage.
- Augmenter le débit d'eau.
- Utiliser un trépan à indice moins élevé (matrice plus dure).



PERTE DE DIAMÈTRE EXTÉRIEUR

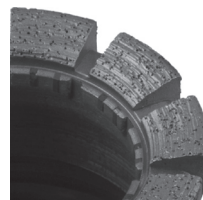
Le trépan est entièrement fondu et dégradé et les passes-à-eau ont disparu.

CAUSES :

- Manque d'eau.
- Mauvaise circulation d'eau.

SOLUTIONS :

- Augmenter le débit d'eau.
- S'assurer du bon fonctionnement de la pompe.
- S'assurer que les tiges ne présentent pas de fuites aux points d'assemblage.
- Vérifier que le tube interne n'est pas trop long et ajuster au besoin.



USURE INTÉRIEURE

Le trépan est entièrement fondu et dégradé et les passes-à-eau ont disparu.

CAUSES :

- Manque d'eau.
- Mauvaise circulation d'eau.

SOLUTIONS :

- Augmenter le débit d'eau.
- S'assurer du bon fonctionnement de la pompe.
- S'assurer que les tiges ne présentent pas de fuites aux points d'assemblage.
- Vérifier que le tube interne n'est pas trop long et ajuster au besoin.

CAROTTAGE






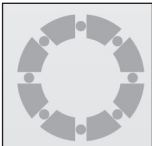
2.1 Les couronnes et manchons diamantés

CONFIGURATION DES COURONNES DIAMANTÉES

Problèmes dans certains terrains ? Passage dans des failles ? La solution est peut-être dans une configuration différente des passes à eau. Pour cela différentes configurations sont tenues en stock, n'hésitez-pas à nous consulter.

Prodia offre une large gamme de configurations de passes à eau pour vous permettre d'obtenir la meilleure performance de forage, peu importe le travail qui est à faire.

Toutes nos configurations sont disponibles avec différentes largeurs de passes à eau et sont également offertes dans toutes nos matrices.

STANDARD		<ul style="list-style-type: none">• Peut être utilisée sur la plupart des couronnes diamantées.• Bonne circulation des fluides de l'intérieur vers l'extérieur du diamètre de la couronne.
BISEAU (WEDGE)		<ul style="list-style-type: none">• Conçue avec des passes à eau en biseau spécifique.• Meilleure évacuation des débris de forage pouvant bloquer les passes à eau.• Recommandée pour les vitesses de rotation élevées.
TURBO		<ul style="list-style-type: none">• Passes à eau partielles sur l'extérieur du diamètre de la couronne.• Nécessite moins de pression pour la même performance de coupe.• Convient aux formations rocheuses dures à très dures.
TURBO BISEAU (TPS)		<ul style="list-style-type: none">• Meilleure évacuation des fluides et des débris de forage.• Surface de contact réduite et bonne circulation des liquides.• Recommandée pour les vitesses de rotation élevées.
CYCLONE		<ul style="list-style-type: none">• Conception spécifique de passes à eau en angle.• Meilleure circulation des fluides de forage.• Convient aux sols très fracturés.
INJECTION FACIALE		<ul style="list-style-type: none">• Permet la circulation des fluides de forage grâce aux cavités moulées à même la couronne.• Faible pression des fluides sur la couronne.• Convient aux sols relativement tendres.

LES COURONNES ET LES SABOTS À PRISMES DE CARBURE

Les couronnes et les sabots à prismes de carbure sont utilisés principalement dans les terrains les plus déstabilisés et tendres. Les prismes de carbure sont rapportés, soudés sur un corps en acier. Ces outils restent de conception simple et robuste.

COURONNES À PRISMES DE CARBURE

Principalement utilisées pour les carottiers conventionnels type B, T2, T6 et T6 Triplex.

Pour le carottier T6 Triplex, il existe des couronnes avec Injection Faciale (IFA).

SABOTS À PRISMES DE CARBURE

Principalement utilisés pour les tubages métriques, les tubages DCDMA et tubages LS.

Existent aussi pour les tiges Wireline.

LES COURONNES ET LES SABOTS CARBORITE

Les couronnes et sabots carborite sont principalement utilisés dans les craies tendres, le gypse et certaines argiles. Les carbures broyés sont noyés dans un alliage métallique sur un corps en acier.

Sur le même principe que les couronnes diamantées, l'usure de la matrice fait apparaître de nouveaux éclats de carbure permettant la coupe du terrain.

COURONNES CARBORITE

Principalement utilisées pour les carottiers conventionnels type B, T2, T6 et T6 Triplex.

SABOTS CARBORITE

Principalement utilisés pour les tubages métriques, les tubages DCDMA et le tubage LS.

LES COURONNES PCD

COURONNES PCD

Elles sont issues de l'industrie pétrolière.

Le volume de la couche diamantée est augmenté au niveau de l'arête de coupe qui est en contact direct avec la roche.

Le diamant polycristallin dispose de caractéristiques uniques, permettent également de régénérer l'arête de coupe (auto-affûtage), d'augmenter la vitesse de forage et de diminuer le poids sur l'outil.



CAROTTAGE

2.3 Les carottiers conventionnels

LES CAROTTIERS À SIMPLE TUBE

Dans certains projets de forage, comme les applications à trou court et les projets géotechniques, un système de carottage à câble élaboré peut ne pas être nécessaire et les systèmes de carottage conventionnels peuvent toujours constituer un bon choix.

Les caractéristiques mécaniques des composants du carottier sont supérieures aux exigences des normes en cours. Les dimensions (filetage, longueurs, diamètres) sont celles des standards de forage internationaux. Le diamètre de l'échantillon est le diamètre intérieur de la couronne.

CAROTTIER SIMPLE TYPE B Diamètre extérieur de 36 à 146 mm

Les carottiers simple tube sont constitués d'une tête de carottier (connexion au train de tiges), d'un tube, un manchon porte-extracteur, un extracteur de carotte, et d'une couronne.

LES CAROTTIERS À DOUBLE TUBE

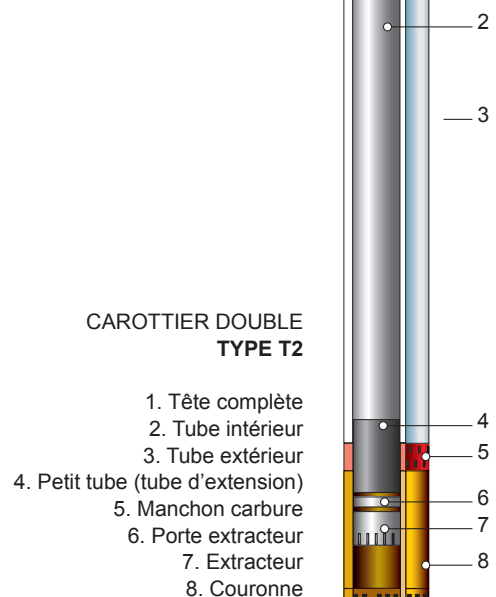
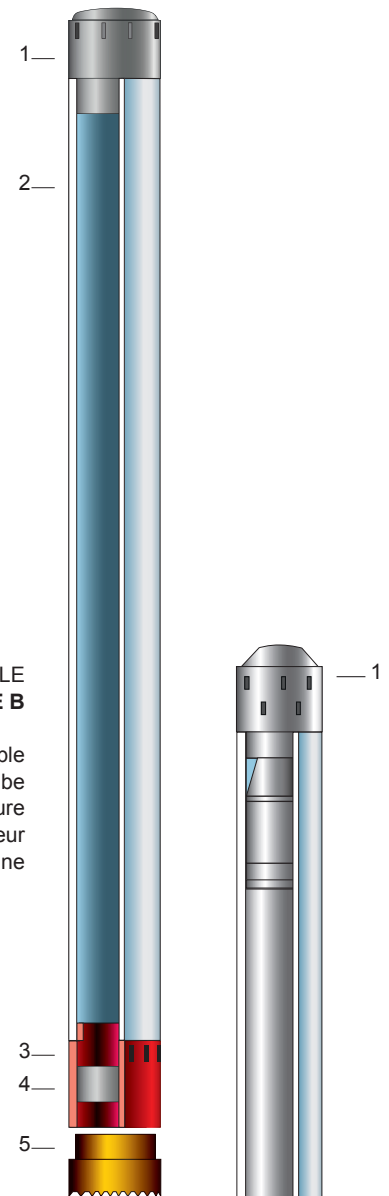
Les carottiers à double tube (intérieur et extérieur) sont conçus pour carotter dans tous les types de formations. L'espace annulaire présent entre les deux tubes permet le passage du fluide d'injection sans lavage de l'échantillon. L'air ou la boue de forage (à viscosité et densité faibles) peut également servir de fluide de forage et de refroidissement de la couronne.

De plus, le tube intérieur ne subit pas de rotation lorsqu'il est au contact de l'échantillon, évitant ainsi tout remaniement de la carotte dans le tube.

Les caractéristiques mécaniques des composants du carottier sont supérieures aux exigences des normes en cours. Les dimensions (filetages, longueurs, diamètres) sont celles des standards de forages internationaux. Le diamètre de l'échantillon est le diamètre intérieur de la couronne.

CAROTTIER DOUBLE TYPE T2 Diamètre extérieur de 46 à 101 mm

Les carottiers T2 sont fabriqués avec des tubes minces, permettant ainsi de réduire considérablement le coût du mètre foré, en gagnant en vitesse de pénétration ainsi qu'en coût d'outil diamanté.



	TYPE B - DIAMÈTRE								
DIMENSION (mm)	46	56	66	76	86	101	116	131	146
Diamètre extérieur couronne	46,0	56,0	66,0	76,0	86,0	101,0	116,0	131,0	146,0
Diamètre intérieur couronne	32,0	42,0	52,0	62,0	72,0	87,0	102,0	117,0	132,0
Diamètre extérieur manchon	46,3	56,3	66,3	76,3	86,3	101,3	116,3	131,3	146,3
Diamètre extérieur tube	44,1	54,1	64,2	74,2	84,2	98,0	113,0	128,0	143,0
Diamètre intérieur tube	37,1	47,1	57,2	67,2	77,2	88,3	103,3	118,3	133,3
Masse (kg) - lg 1.5 m	6,4	8,6	10,7	12,8	15,9	23,3	27,2	33,7	39,2
Masse (kg) - lg 3.0 m	11,7	14,8	18,8	22,4	25,9	39,1	45,8	54,3	61,2
Filetage de tête	42	50	50	50	50	50	50	50	50

Autres filetages, nous consulter

	TYPE T2 - DIAMÈTRE					
DIMENSION (mm)	46	56	66	76	86	101
Diamètre extérieur couronne	46,0	56,0	66,0	76,0	86,0	101,0
Diamètre intérieur couronne	32,0	42,0	52,0	62,0	72,0	84,0
Diamètre extérieur tube extérieur	45,2	55,2	65,2	75,2	85,2	99,2
Diamètre intérieur tube extérieur	39,8	49,0	59,0	69,0	79,0	93,0
Diamètre extérieur tube intérieur	38,0	47,0	57,5	67,2	77,5	90,0
Diamètre intérieur tube intérieur	33,0	43,0	53,0	63,0	73,0	85,0
Masse (kg) - lg 1.5 m	11,8	14,9	18,3	22,8	24,3	34,6
Masse (kg) - lg 3.0m	19,1	24,2	29,3	36,3	44,4	52,20
Filetage de tête	42	50	50	50	50-60	50-60

Autres filetages, nous consulter

CAROTTAGE

2.3 Les carottiers conventionnels

CAROTTIER DOUBLE TYPE T6 Diamètre extérieur de 76 à 146 mm

Les carottiers T6 peuvent être aisément modifiés en carottier à triple tube T6 Triplex ou en carottier à décharge faciale Triplex pour améliorer encore la récupération de la carotte.

CAROTTIER DOUBLE TYPE T6S Diamètre extérieur de 76 à 146 mm

Les carottiers à double tube T6S sont conçus pour carotter dans toutes les formations où la récupération des échantillons est la plus difficile. L'utilisation d'un tube intérieur fendu, en conjonction avec des couronnes à décharge faciale rend possible la récupération d'échantillons intacts, même dans des formations non consolidées.

L'espace annulaire présent entre les deux tubes permet le passage du fluide d'injection sans lavage de l'échantillon. L'air ou la boue peut également servir de fluide de forage et de refroidissement de la couronne.

LES CAROTTIERS À TRIPLE TUBE

Certains sols graveleux, sableux, voire très fracturés, empêchent une bonne récupération de l'échantillon en utilisant un carottier double ordinaire. Il est possible de remédier à ce problème par l'ajout d'un troisième tube, généralement en PVC translucide, à l'intérieur du tube intérieur. Ce tube PVC reçoit l'échantillon, et est retiré intact du carottier après la passe de carottage. La fermeture par deux bouchons étanches permet de garder intact l'échantillon, aux fins d'analyse géologique ou d'essais mécaniques.

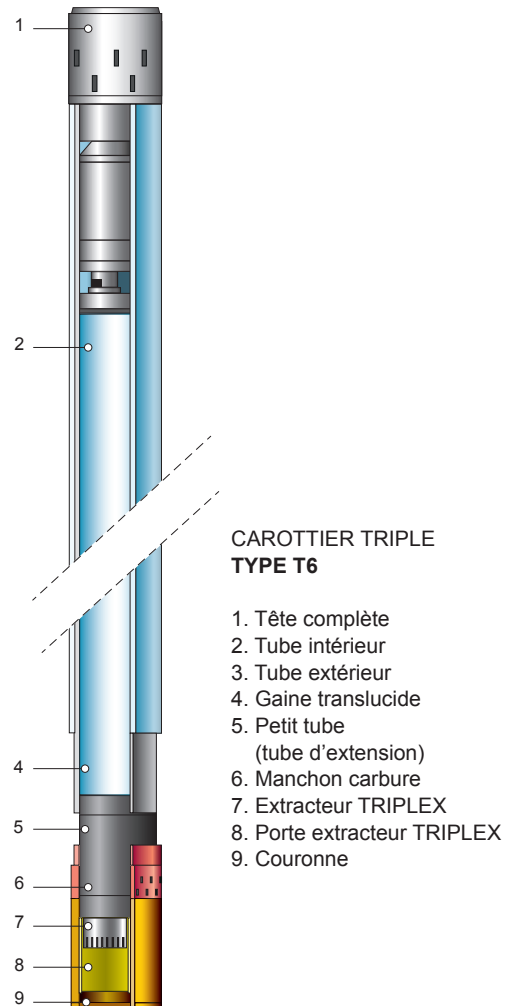
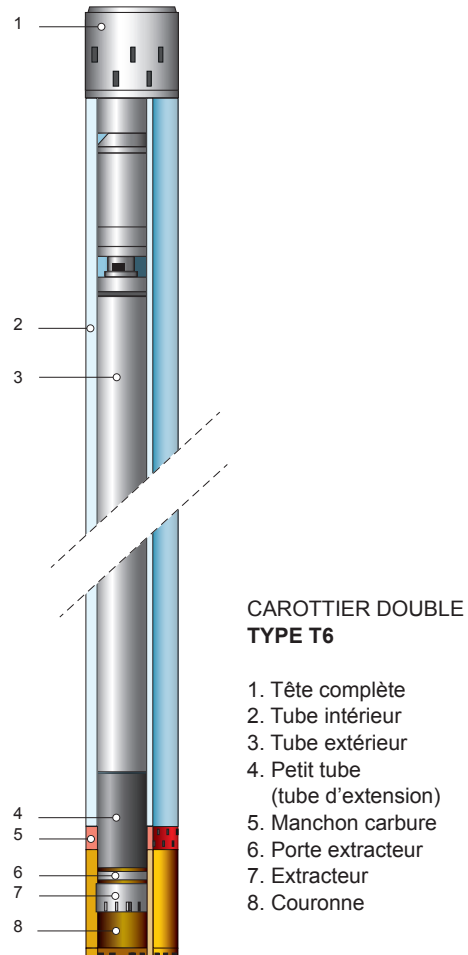
Les caractéristiques mécaniques des composants du carottier sont supérieures aux exigences des normes en cours. Les dimensions (filetages, longueurs, diamètres) sont celles des standards de forage internationaux.

Le diamètre de l'échantillon est le diamètre intérieur de la couronne.

CAROTTIER TRIPLE TYPE T6 TRIPLEX Diamètre extérieur de 86 à 146 mm

En plus des méthodes connues (carottier battu, extracteur à panier, carottier à piston) qui peuvent affecter la qualité de l'échantillon, il est possible d'utiliser des carottiers "Triplex", qui sont des carottiers doubles de type T6 munis d'un troisième tube intérieur en PVC transparent.

Quelques modifications mineures permettent de transformer tout carottier T6 double en carottier Triplex : il suffit de remplacer la couronne, l'extracteur, le porte-extracteur et le petit tube (tube d'extension), et d'ajouter le tube PVC dans le tube intérieur.



	TYPE T6 - DIAMÈTRE					
DIMENSION (mm)	76	86	101	116	131	146
Diamètre extérieur couronne	76,0	86,0	101,0	116,0	131,0	146,0
Diamètre intérieur couronne	57,0	67,0	79,0	93,0	108,0	123,0
Diamètre extérieur tube extérieur	74,0	84,0	98,0	113,0	128,0	143,0
Diamètre intérieur tube extérieur	67,0	77,0	89,0	104,0	119,0	134,0
Diamètre extérieur tube intérieur	64,0	74,0	86,0	100,0	115,0	130,0
Diamètre intérieur tube intérieur	59,0	69,0	81,0	95,0	110,0	125,0
Masse (kg) - lg 1.5 m	29,0	34,0	47,0	61,0	71,0	94,0
Masse (kg) - lg 3.0 m	48,0	54,0	70,0	86,0	106,0	129,0
Filetage de tête	50	50-60	60-2"3/8	60-2"3/8	60-2"3/8	60-2"3/8

Autres filetages, nous consulter

	TYPE T6S - DIAMÈTRE					
DIMENSION (mm)	76	86	101	116	131	146
Diamètre extérieur couronne	76,0	86,0	101,0	116,0	131,0	146,0
Diamètre intérieur couronne	48,0	58,0	72,0	86,0	101,0	116,0
Diamètre extérieur tube extérieur	74,5	84,5	98,5	113,5	128,5	143,5
Diamètre intérieur tube extérieur	68,0	78,0	90,0	105,0	120,0	135,0
Diamètre extérieur tube intérieur	60,0	70,0	85,0	99,0	114,0	129,0
Diamètre intérieur tube intérieur	50,0	60,0	75,0	88,0	103,0	118,0
Masse (kg) - lg 1.5 m	29,0	34,0	47,0	61,0	71,0	94,0
Masse (kg) - lg 3.0 m	-	-	-	-	-	-
Filetage tête	50	50-60	60-2"3/8	60-2"3/8	60-2"3/8	60-2"3/8

Autres filetages, nous consulter

	TYPE T6 TRIPLEX - DIAMÈTRE				
DIMENSION (mm)	86	101	116	131	146
Diamètre extérieur couronne	86,0	101,0	116,0	131,0	146,0
Diamètre intérieur couronne	64,0	76,0	90,0	103,5	118,0
Diamètre extérieur gaine PVC	68,5	80,5	94,5	109,5	124,0
Diamètre intérieur gaine PVC	66,5	78,5	92,5	106,5	121,0
Masse (kg) - lg 1.5 m	34,0	47,0	61,0	71,0	94,0
Masse (kg) - lg 3.0 m	54,0	70,0	86,0	106,0	129,0
Filetage tête	50-60	60-2"3/8	60-2"3/8	60-2"3/8	60-2"3/8

Autres filetages, nous consulter

CAROTTAGE

2.4 Les carottiers à câble (Wireline)

LES SYSTÈMES DE CAROTTIER À CÂBLE

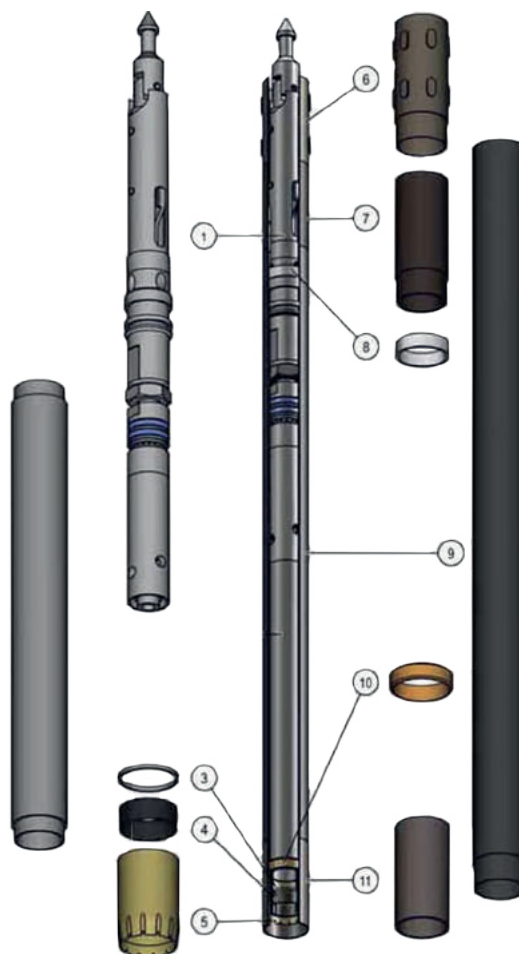
Le carottier joue un rôle important dans le forage au diamant, car il est utilisé pour récupérer la carotte. De nos jours, la plupart des foreurs au diamant utilisent des carottiers à câble qui sont devenus la norme pour le repêchage d'échantillons à haute production.

Les carottiers à câble de Fordia sont fabriqués à partir de matériaux de haute qualité et sont disponibles dans tous les formats standards de l'industrie.

Pour plus de commodité, ils sont entièrement compatibles avec les autres systèmes correspondants et des pièces de rechange sont toujours disponibles.

CAROTTIER À CÂBLE

- 1-11. Carottier complet
- 1-5. Tube intérieur complet
- 1. Tête complète
- 2. Tube intérieur
- 3. Segment d'arrêt
- 4. Extracteur strié
- 5. Porte extracteur
- 6. Manchon de verrouillage
- 7. Manchon adapteur
- 8. Bague de suspension
- 9. Tube extérieur
- 10. Stabilisateur
- 11. Protecteur de filetage



OUTILS DIAMANTÉS

RÉFÉRENCE	DIAMÈTRE DE LA CAROTTE			DIAMÈTRE DU TROU			VOLUME DU TROU	
	DÉCIMAL	FRACTION	MM	DÉCIMAL	FRACTION	MM	GAL. US/100 PI	LITRES/100 M
AWL/AWL-U	1,062	1 1/16	27,0	1,890	1 57/64	48,0	14,60	181,0
BWL/BWL-U	1,432	1 7/16	36,5	2,360	2 23/64	60,0	22,70	282,2
NWL/NWL-U	1,875	1 7/8	47,6	2,980	2 63/64	75,7	36,30	451,0
HWL/HWL-U	2,500	2 1/2	63,5	3,782	3 25/32	96,0	58,30	724,4
PWL/PWL-U	3,345	3 11/32	85,0	4,827	4 53/64	122,6	95,10	1 180,4

TIGES DE FORAGE

RÉFÉRENCE	DIAMÈTRE EXT.		DIAMÈTRE INT.		POIDS		FILET	VOLUME	
	POUCES	MM	POUCES	MM	LB/10 PIEDS	KG/3M	PAR PO	GAL. US/100 PI	L/100 M
AWL	1,7500	44,5	1,3750	34,9	31,0	14,0	4,0	7,70	95,8
BWL	2,1875	55,6	1,8125	46,0	40,0	18,0	3,0	13,40	166,3
NWL	2,7500	69,9	2,3750	60,3	52,0	23,4	3,0	23,00	285,8
HWL	3,5000	88,9	3,0625	77,8	77,0	34,4	3,0	38,20	474,4
PWL	4,6250	117,5	4,0625	103,20	106	47,2	3,0	67,40	836,6

MANCHONS

RÉFÉRENCE	MILLIMÈTRE		POUCE	
	MIN.	MAX.	MIN.	MAX.
AWL	47,88	48,13	1,885	1,895
BWL	59,82	60,07	2,355	2,365
NWL	75,57	75,82	2,975	2,985
HWL	95,89	96,27	3,775	3,790
PWL	122,43	122,81	4,820	4,835

TÊTE DE CAROTTIER OWL L-LATCH SURFACE

Les têtes de carottier OWL L-Latch surface conviennent à toutes les conditions de sol.

La tête de carottier L-Latch offre une option supplémentaire aux foreurs qui sont familiers avec un système d'oreillettes de style liaison.

Grâce aux normes ISO9001 de Fordia, ces pièces sont toutes fabriquées dans les conditions de contrôle de qualité les plus strictes, assurant fiabilité et durabilité.

- Pièces durables et interchangeables.
- Fabriquées sous contrôle de qualité strict.
- Utiliser un trépan à indice moins élevé (matrice plus dure).



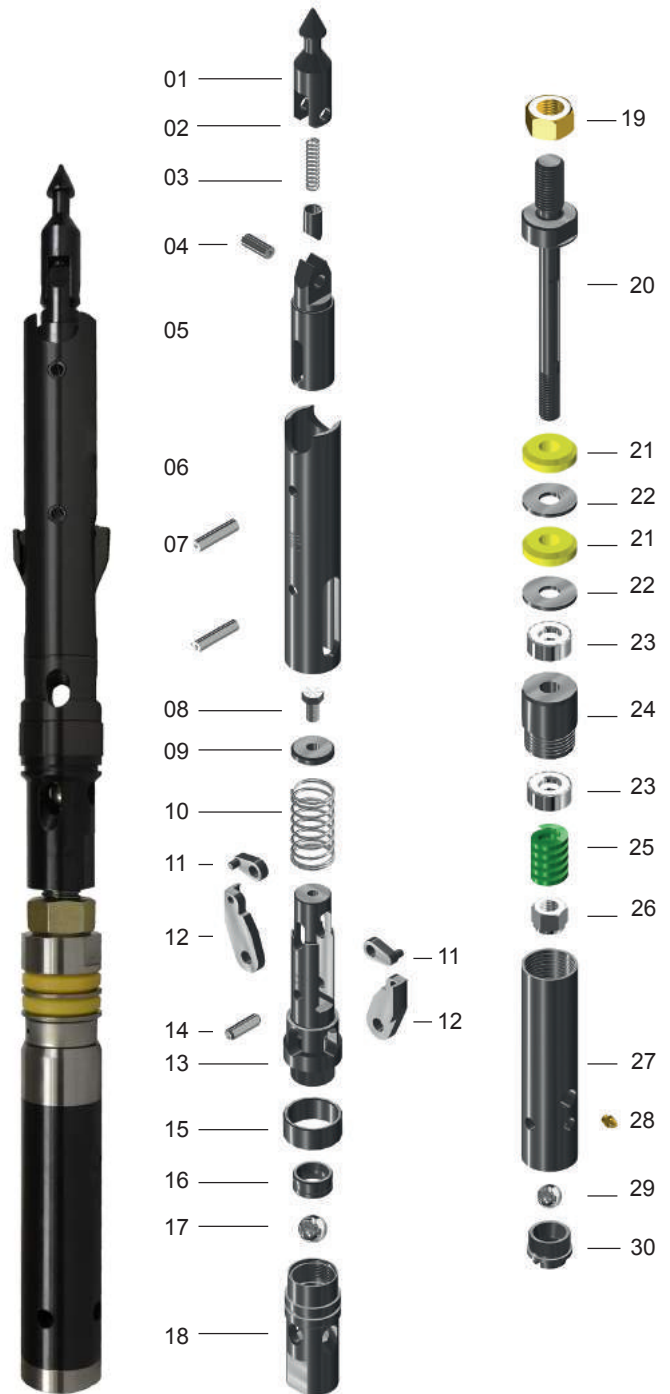
CAROTTAGE

2.4 Les carottiers à câble (Wireline)

Série BWL

DESCRIPTION	RÉFÉRENCE
Tête complète OWL B L-Latch	9469705090
Raccord de tube intérieur complet OWL B L-Latch	9469705120

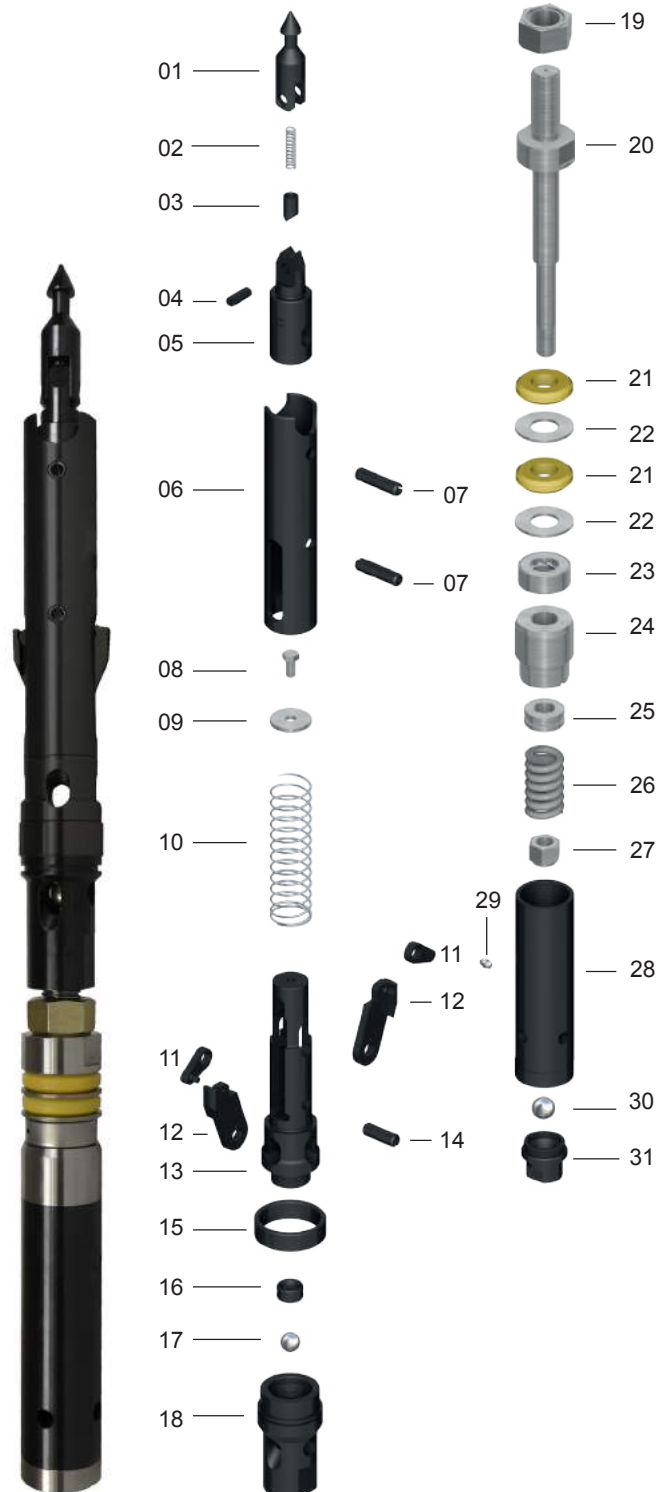
DESCRIPTION	REFÉRENCE
01 - Tête conique d'accrochage	9469705061
02 - Ressort de compression	9469705063
03 - Piston de détente	9469705064
04 - Goupille spiralée 7/16" x 1"	9469705062
05 - Support de tête L-Latch	9469705100
06 - Tube des loquets L-Latch	9469705104
07 - Goupille ressort 3/8" x 1-5/8" (2)	9469705102
08 - Écrou de blocage du ressort	9469705138
09 - Rondelle de verrouillage ressort	9469705139
10 - Ressort de compression	9469705098
11 - Lien pour L-Latch (x2)	9469705140
12 - Loquet L-Latch (x2)	9469705109
13 - Corps supérieur du loquet L-Latch	9469705150
14 - Goupille ressort 3/8" x 1-1/4"	9469705112
15 - Bague d'épaulement	9469705148
16 - Bague indicateur de verrouillage 600 psi	3760012100
16 - Bague indicateur de verrouillage 800 psi (option)	3760015391
17 - Bille d'acier 22mm	3760012099
18 - Corps inférieur du loquet L-Latch	9469705147
19 - Écrou	9469705113
20 - Axe	9469705114
21 - Obturateur dur (x2) (option souple : 9469706466)	9469705152
22 - Rondelle de réglage (x2)	9469705115
23 - Roulement à billes	9469705116
24 - Roulement d'axe	9469705117
25 - Ressort de compression	9469705118
26 - Écrou avec bague	9469705119
27 - Raccord de tube intérieur	9469705153
28 - Graisseur	9469705073
29 - Bille d'acier inox 3/4"	9469705155
30 - Corps de clapet	9469705154



Série NWL

DESCRIPTION	RÉFÉRENCE
Tête complète OWL N L-Latch	9469705385
Raccord de tube intérieur complet OWL H N-Latch	9469705415

DESCRIPTION	RÉFÉRENCE
01 - Tête conique d'accrochage	9469705061
02 - Ressort de compression	9469705063
03 - Piston de détente	9469705064
04 - Goupille spiralée 7/16" x 1"	9469705062
05 - Support de tête L-Latch	9469705396
06 - Tube des loquets L-Latch	9469705399
07 - Goupille ressort 1/2" x 2" (2)	9469705065
08 - Écrou de blocage du ressort	9469705138
09 - Rondelle de verrouillage ressort	9469705436
10 - Ressort de compression	9469705394
11 - Lien pour L-Latch (x2)	9469705437
12 - Loquet L-Latch (x2)	9469705404
13 - Corps supérieur du loquet L-Latch	9469705455
14 - Goupille ressort 1/2" x 1 1/2"	9469705067
15 - Bague d'épaulement	9469705453
16 - Bague indicateur de verrouillage 600 psi	3760012100
16 - Bague indicateur de verrouillage 800 psi (option)	3760015391
17 - Bille d'acier 22mm	3760012099
18 - Corps inférieur du loquet L-Latch	9469705452
19 - Écrou	9469705407
20 - Axe	9469705408
21 - Obturateur dur (x2) (option souple : 9469706710)	9469705458
22 - Rondelle de réglage (x2)	9469705409
23 - Roulement à billes	9469705410
24 - Roulement d'axe	9469705411
25 - Roulement de suspension	9469705412
26 - Ressort de compression	9469705413
27 - Écrou avec bague	9469705414
28 - Raccord de tube intérieur	9469705459
29 - Graisseur	9469705073
30 - Bille d'acier inox 22 mm	3760012099
31 - Corps de clapet	9469705072



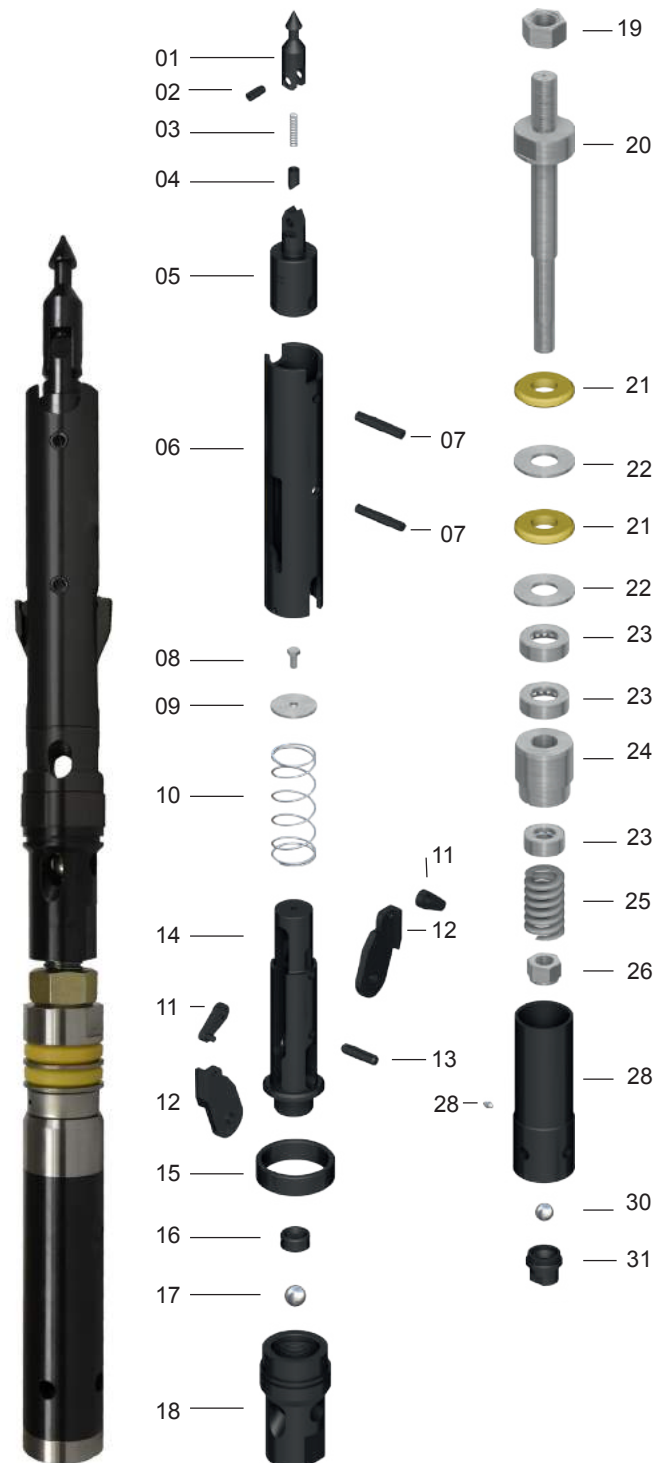
CAROTTAGE

2.4 Les carottiers à câble (Wireline)

Série HWL

DESCRIPTION	RÉFÉRENCE
Tête complète OWL H L-Latch	9469705218
Raccord de tube intérieur complet OWL H L-Latch	9469705249

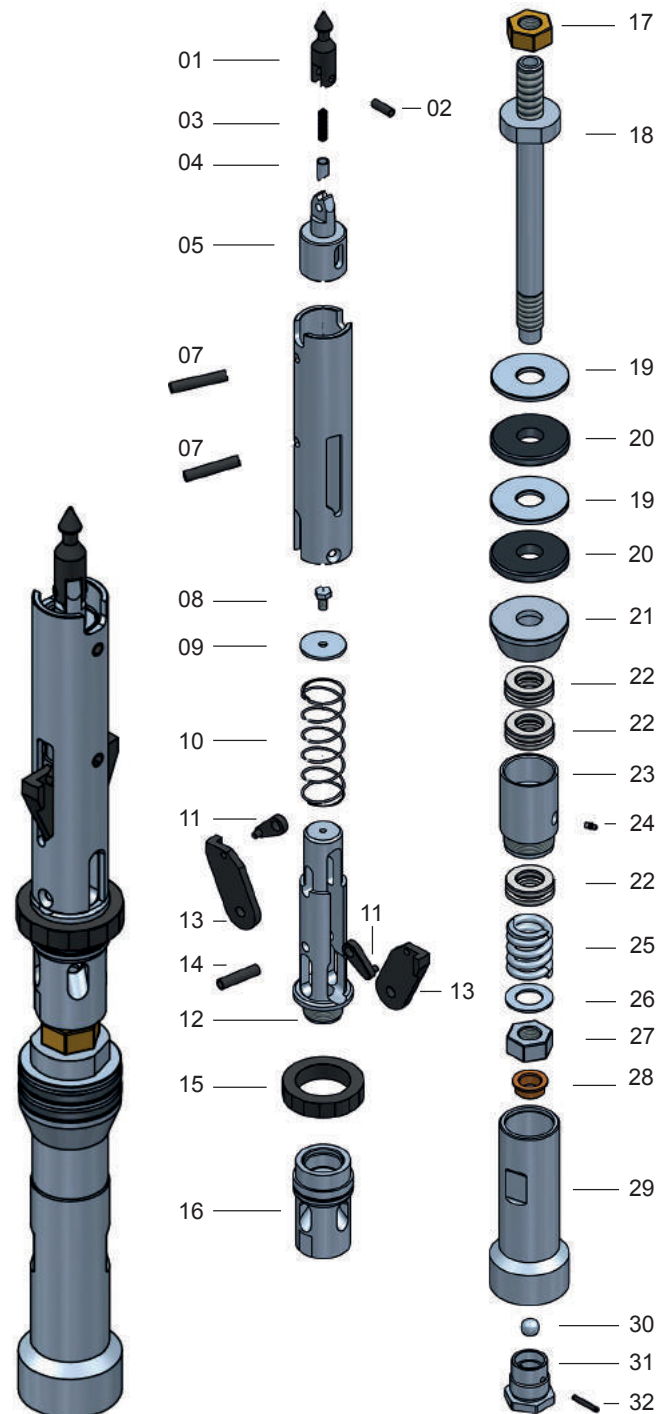
DESCRIPTION	RÉFÉRENCE
01 - Tête conique d'accrochage	9469705061
02 - Goupille spiralée 7/16" x 1"	9469705062
03 - Ressort de compression	9469705063
04 - Piston de détente	9469705064
05 - Support de tête L-Latch	9469705228
06 - Tube des loquets L-Latch	9469705232
07 - Goupille ressort 3/8" x 1-5/8" (2)	9469705282
08 - Écrou de blocage du ressort	9469705138
09 - Rondelle de verrouillage ressort	9469705269
10 - Ressort de compression	9469705226
11 - Lien pour L-Latch (x2)	9469705270
12 - Loquet L-Latch (x2)	9469705237
13 - Goupille ressort 3/8" x 1-1/4"	9469705065
14 - Corps supérieur du loquet L-Latch	9469705288
15 - Bague d'épaulement	9469705286
16 - Bague indicateur de verrouillage 600 psi	3760012100
16 - Bague indicateur de verrouillage 800 psi (option)	3760015391
17 - Bille d'acier 22mm	3760012099
18 - Corps inférieur du loquet L-Latch	9469705285
19 - Écrou	9469705242
20 - Axe	9469705243
21 - Obturateur dur (x2) (option souple : 9469706577)	9469705292
22 - Rondelle de réglage (x2)	9469705244
23 - Roulement à billes	9469705245
24 - Roulement d'axe	9469705246
25 - Roulement de suspension	9469705410
26 - Ressort de compression	3760007765
27 - Écrou avec bague	9469705248
28 - Raccord de tube intérieur	9469705293
29 - Graisseur	9469705073
30 - Bille d'acier inox 3/4"	3760012099
31 - Corps de clapet	9469705072



Série PWL

DESCRIPTION	RÉFÉRENCE
Tête complète PWL/3 OWL	510-805
Raccord de tube intérieur complet PWL/3 OWL	10S-P10-031SL

DESCRIPTION	RÉFÉRENCE
01 - Tête conique d'accrochage	510-392
02 - Goupille ressort	510-382
03 - Ressort de compression	510-372
04 - Piston de détente	510-362
05 - Support de tête	510-354
06 - Tube mobile des loquets	510-344
07 - Goupille ressort (2)	510-334
08 - Vis de verrouillage	510-322
09 - Rondelle de verrouillage	510-314
10 - Ressort de compression du piston	510-304
11 - Lien (2)	510-294
12 - Corps supérieur pour loque	510-264
13 - Loquet de verrouillage (2)	510-284
14 - Goupille ressort	510-274
15 - Bague d'épaulement	510-255
16 - Corps inférieur pour loquet	510-244
17 - Écrou hexagonal de réglage	510-234
18 - Arbre de réglage	510-714
19 - Tige de séparation	510-725
20 - Support pour tricône tricône 3 1/8" 3 wing à N-4hx1" (1)	510-705/41
21 - Mamelon de tige BW (2)	210-354
22 - Tige de forage BW x 1500 mm	210-374/2
22 - Rondelle de réglage (x2)	9469705409
23 - Roulement à billes	9469705410
24 - Roulement d'axe	9469705411
25 - Roulement de suspension	9469705412
26 - Ressort de compression	9469705413
27 - Écrou avec bague	9469705414
28 - Raccord de tube intérieur	9469705459
29 - Graisseur	9469705073
30 - Bille d'acier inox 22 mm	3760012099
31 - Corps de clapet	9469705072



CAROTTAGE

2.4 Les carottiers à câble (Wireline)

PINCE DE REPÊCHAGE

Dans les opérations de forage d'aujourd'hui, la sécurité n'est pas une option; c'est un élément essentiel de tout projet de forage réussi. Nous avons développé notre système de repêchage de sécurité Excore EX II en gardant à l'esprit la sécurité et les performances.

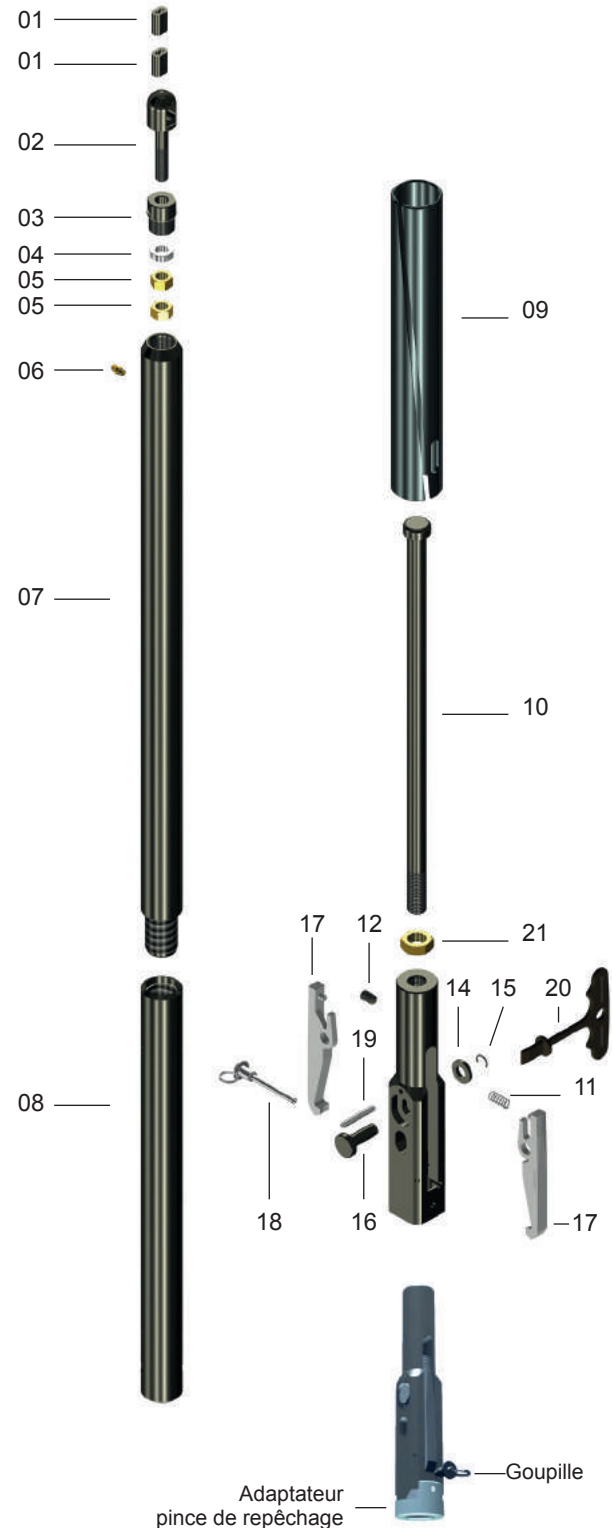
Le mécanisme de sécurité de ce système de repêchage, contrairement aux produits concurrents, ne nécessite pas d'intervention directe de l'équipe de forage pour s'engager.

Ce système de repêchage simplifie le processus et maximise la vitesse de chaque cycle, ce qui se traduit par une augmentation des niveaux de productivité.

N°	DESCRIPTION	RÉFÉRENCE
	Ensemble pince de repêchage Excore II	3760016278
1-5	Ensemble Câble pivotant Excore II	3760016262
13-23	Ensemble tête pince de repêchage Excore II	3760016248
01	3/16 nicopress sleeve oval (x2)	3760008244
02	Anneau à visser Excore II	3760016265
03	Collier de câble pivotant Excore N/H	3760007216
04	Roulement	3760006467
05	Écrou 1/2 20 UNF GR8 (x2)	3760012331
06	Graisseur	0544110023
07	Barre de descente Excore II	3760006384
08	Tube Excore II	3760015660
09	Manchon de déverrouillage	3760006381
10	Axe filleté Excore - N	3760015663
11	Ressort du chien de levage Excore II N/H	3760006373
12	Goupille à ressort 1/4 x 1 3/4	0108169187
13	Tête de sécurité Excore II N	3760016244
14	Retenue d'axe de pivot	3760016246
15	Anneau de retenue	3760015789
16	Axe de pivotement Excore II	3760016249
17	Chien de levage Excore II (x2)	3760016245
18	Épingle de sûreté Excore II	3760016247
19	Vis de réglage 3/8 24 x 5/8	3760007085
20	Outil de déverrouillage de sécurité	3760017262
21	Écrou 3/4-10	5530616400

DESCRIPTION	RÉFÉRENCE
Kit adaptateur pince de repêchage Excore II N	3760016258
Goupille 1/4 x 1/2 LG (x2)	3760016257

DESCRIPTION	RÉFÉRENCE
Adaptateur réducteur - longueur de dépassement	
Adaptateur barre / tête pince de repêchage Excore N/H	3760016257



LOQUET DE VERROUILLAGE

Le loquet adapte le tube extérieur du carottier aux tiges de forage et verrouille la tête de carottier sur le tube extérieur afin que celle-ci tourne avec le tube extérieur lors du forage. Il stabilise également la partie supérieure du carottier, tout en minimisant la déviation du trou.

Certains types peuvent protéger le diamètre du trou si le manchon aléseur perd son calibrage.

La connaissance des conditions de votre terrain vous aidera à déterminer quel type de loquet donnera les meilleurs résultats.

Conventionnel

Ce loquet conventionnel est livré en taille trou complet et est équipé de plaquettes en carbure de tungstène pour une meilleure stabilisation. Un bon choix pour les sols où il devrait y avoir peu de déviation.

Hexagonal

Également appelé loquet de trou complet, le loquet hexagonal a une circonférence composée de 4 à 6 sections offrant une bonne stabilisation. Le loquet hexagonal est utilisé avec un tube extérieur de trou complet pour contrôler la déviation du trou de forage en stabilisant le carottier.

Haute performance

Ce loquet est livré avec une plaquette matricielle plus résistante sur le corps, qui est intégrée avec du grain de carbure de tungstène ainsi qu'avec des plaquettes en carbure de tungstène et offre une stabilisation encore meilleure du carottier.



TYPE DE TIGE	CARBURE SANS TANG	CARBURE AVEC TANG	DIAMANT AVEC TANG	FULL FACE SANS TANG	FULL FACE AVEC TANG	HEX/FULL-HOLE SANS TANG	HEX/FULL-HOLE AVEC TANG
BO	9469704740	9469704728	9469704731	9469705128	9469705127	3760013464	3760006012
BT	9469704736	9469704735	3760012085			3760013465	3760006013
BMO						3760015714	3760015646
BR			3760014228			3760014036	3760014035
NO	9469704762	9469704751	9469704754	9469705423	9469705422	3760015668	3760006026
NT	9469704761	9469704760	3760016510	9469706780	9469706778	3760015669	3760006027
NMO		9469704757	3760016511			3760015708	3760012737
NR			3760014274			3760014038	3760014037
HO	9469704750	9469704741	9469704744		9469705256	3760015159	3760006043
HT		9469704749	3760016496			3760015183	3760006044
HMO		9469704747	3760016495			3760015186	3760011909
HR			3760014309			3760014040	3760014039
PO			3760015173		3760017124		
PT			3760015174		3760017125		
PMO (HWT)			3760015175		3760017126		

D'autres options peuvent être disponibles. Si le numéro de pièce n'apparaît pas sur ce tableau, veuillez nous contacter.

CAROTTAGE

2.4 Les carottiers à câble (Wireline)

EXTRACTEURS ET PORTE EXTRACTEURS

L'ensemble extracteur du carottier est composé de trois pièces clé qui permettent d'agripper fermement la carotte, permettant au foreur de la casser et de bien ramener l'échantillon à la surface.

L'ajustement parfait entre le ressort-extracteur, le porte-ressort extracteur et la bague d'arrêt est essentiel ; il est d'ailleurs fortement recommandé d'utiliser un seul et même fournisseur pour l'ensemble de ces pièces afin de garantir un fonctionnement optimal.

Bague d'arrêt

Cet anneau assure le maintien du ressort-extracteur dans le porte ressort-extracteur. Il s'insère facilement dans une rainure prévue à cet effet à l'intérieur du porte-ressort extracteur.

Ressort extracteur fendu

L'intérieur du ressort extracteur est disponible dans un style fendu, ce qui est idéal pour un sol compétent.

Fendu et cannelé, pour assurer une bonne adhérence, quelles que soient les conditions du terrain. Un ressort extracteur fendu est idéal pour un sol compétent, tandis qu'un ressort extracteur cannelé permet une meilleure récupération dans les sols fracturés.

Ressort extracteur cannelé

Le ressort extracteur peut être acheté dans un style cannelé, ce qui permet une meilleure récupération dans les sols fracturés.

Ressort extracteur cannelé au diamant

Le ressort extracteur au diamant offre une durée de vie et une durabilité supérieures. Ce type de ressort extracteur offre de meilleures capacités de préhension.

Porte-ressort extracteur

Le porte-ressort extracteur est essentiel pendant l'étape du bris de la carotte. Son intérieur fuselé retient le mouvement du ressort et le contraint à se resserrer fermement sur la carotte.



DESCRIPTION	RÉFÉRENCE
Ressort extracteur BO/U Fendu	9469706473
Ressort extracteur NO/U Fendu	9469705461
Ressort extracteur NO2 Broché	9469706736
Ressort extracteur NO2 Broché diamant	9469706737
Ressort extracteur NO3 Fendu	9469706751
Ressort extracteur NO3 Broché	9469706748
Ressort extracteur HO/U Fendu	9469705295
Ressort extracteur HO/U Broché	9469705294
Ressort extracteur PO Broché	9469706843

D'autres produits peuvent être disponibles. Contactez-nous

TOURETS D'INJECTION DE SURFACE SHALLOW

La tête d'injection de surface shallow a une capacité de charge impressionnante de 14 000 livres (6 350 kg), soit presque le triple de son prédécesseur, le modèle 5K. Elle convient pour des forages jusqu'à 840 mètres de profondeur en taille N, et jusqu'à 558 mètres de profondeur en taille H.

Avec cette capacité, la Shallow couvre la plupart des trous de taille N, ce qui signifie que la plupart des foreurs n'auront besoin que d'une seule tête d'injection pour leurs projets de forage.

- Une conception éprouvée basée sur les modèles.
- Couche de céramique durable sur la tige.
- Durée de vie allongée.

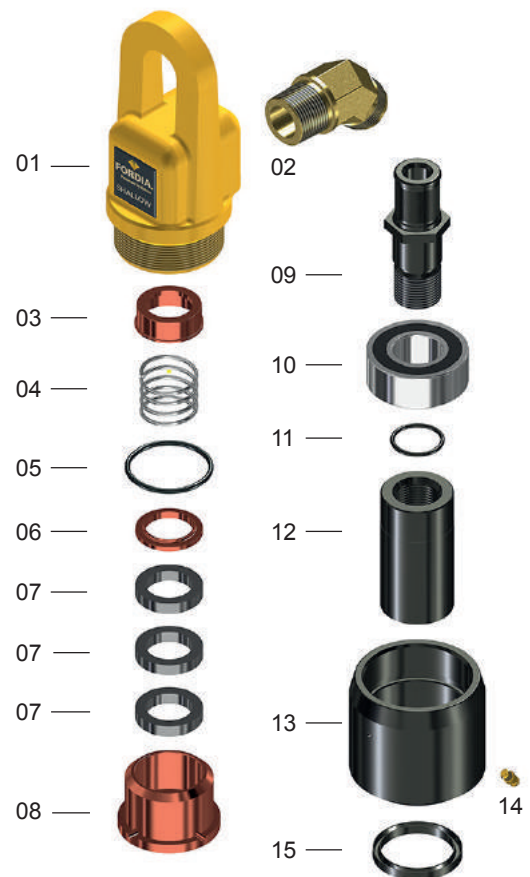
Cependant, la tête d'injection existe en version Deep, offrant une capacité de 26 000 livres (11 800 kg), utilisable pour des forages jusqu'à 1 560 mètres de profondeur en diamètre N.



DONNÉE TECHNIQUE	
Poids de l'ensemble	4,7 kg
Capacité de levage statique	6 350 kg
Rotation avec capacité de charge	2 700 kg
Longueur de l'unité (sans adaptateur)	279 mm
Diamètre d'assemblage	76 mm
RPM maximum	2 500
Raccord de tuyau d'arrivée	1" NPT
Filetage de tige de broche	AW rod box

DESCRIPTION	RÉFÉRENCE
01 - AW	3760006444
02 - Connecteur (NPT16/JIC16)	5290414
03- Support à ressort	3760006445
04 - Ressort de compression	3760006443
05 - Joint torique	0663919701
06 - Presse-étoupe	3760006446
07 - Garniture en téflon (x3)	3760006447
08 - Cage d'emballage	3760006448
09 - Broche	3760006449
10 - Roulement	3760006479
11 - Joint torique	0663911000
12 - Rallonge de broche	3760006442
13 - Corps	3760006451
14 - Graisseur	0544110023
15 - Joint pivotant à eau	3760006450

	TIGE B	TIGE N	TIGE H	TIGE P
Profondeur de forage	1 110 m	850 m	550 m	350 m



CAROTTAGE

2.5 Les tiges pour carottier au câble

LES TIGES

Elles ont une qualité constante pour une performance constante. Toutes les tiges de forage proposées par Prodia sont fabriquées selon des normes de qualité strictes.

Elles offrent un joint mécanique étanche pour une meilleure performance, tige après tige.

Tous nos produits tubulaires sont fabriqués dans des installations de pointe au Canada.

Les tiges de forage avec filetage RO sont désormais disponibles afin d'offrir plus d'options aux foreurs.

Ces tiges présentent une excellente durabilité et un savoir-faire de qualité.

Les filetages mâles et femelles sont traités thermiquement. Les extrémités des filetages mâles sont phosphatées pour réduire l'usure.

DÉSIGNATION	BO	NO	HO
Profondeur maximum recommandée (m)	1500	1800	1500
Diamètre extérieur (mm)	55,6	69,9	88,9
Diamètre intérieur (mm)	46	60,3	77,8
Poids d'une tige de 3 m	17,9	22,7	34,3
Spécification minimum de l'acier			
Limite d'élasticité minimum		690 Mpa	
Résistance à la traction		813 Mpa	
Test de rupture des filets			
Traction ultime (kN)	257	356	488
Torsion ultime (kN /m)	3,9	5,3	10,5
Couple de serrage minimum (Nm /Ft-Lbs)	405/300	600/442	1010/750

SPÉCIFICATION	DIAMÈTRE INT. (MM)	DIAMÈTRE INT. (POUCE)	DIAMÈTRE EXT. (MM)	DIAMÈTRE EXT. (POUCE)	NBRE FILETS (POUCE)
BO	46	1"3/6	55,6	2"3/16	3
NO	60,3	2"3/8	69,9	2"3/4	3
HO	77,8	3"1/16	88,9	3"1/2	3

LES TUBAGES MÉTRIQUES

Les tubages PRODIA sont fabriqués aux standards métriques. Afin d'obtenir une colonne de tubage légère, les tubages métriques sont conçus avec une paroi mince. Leur résistance est améliorée par l'utilisation d'acier spécialement résistant.

DIAMÈTRE EXTÉRIEUR DE 44 À 143 MM

Ces tubages, adaptés à l'utilisation de carottiers métriques, offrent une gamme de diamètres plus large que celle des tubages DCDMA (séries W). Ils sont utilisés lorsque les formations provoquent une perte du fluide de forage, ou bien entendu lorsque les parois du forage s'éboulent.

Les tubages ne sont pas conçus pour forer, ils doivent donc toujours être utilisés dans un diamètre inférieur à celui de l'outil de forage.

DIMENSION	DIAMÈTRE EXTÉRIEUR (MM)	DIAMÈTRE INTÉRIEUR (MM)	ÉPAISSEUR (MM)	NBRE FILETS /POUCE	MASSE (KG)		
					500 MM	1500 MM	3000 MM
46 (37 x 44)	44,15	37,15	3,50	4	1,7	5,2	10,5
56 (47 x 54)	54,15	47,15	3,50	4	2,2	6,6	13,2
66 (57 x 64)	64,25	57,25	3,50	4	2,6	7,8	15,8
76 (67 x 74)	74,25	67,25	3,50	4	3,1	9,4	18,9
86 (77 x 84)	84,25	77,25	3,50	4	3,6	10,8	21,6
101 (89 x 98)	98,00	88,30	4,85	4	5,2	15,7	31,0
116 (104 x 113)	113,00	103,30	4,85	4	6,2	18,6	37,2
131 (119 x 128)	128,00	118,30	4,85	4	6,9	20,7	41,4
146 (134 x 143)	143,00	133,30	4,85	4	7,7	23,1	46,2

LE TUBAGE DCDMA

La DCDMA (Diamond Core Drilling Manufacturer Association) est une association de fabricant de matériel de carottage qui a normalisé le matériel afin de le rendre compatible entre les différentes marques.

DIAMÈTRE EXTÉRIEUR DE 57 À 168 MM

DÉSIGNATION	MASSE (KG)	DIAMÈTRE EXT. (MM)	DIAMÈTRE INT. (MM)	NBRE FILETS / POUCE
AW x 1.50 m	9,2	57,4	48,6	4
AW x 3.00 m	18,5	57,4	48,6	4
BW x 1.50 m	16,9	73,3	60,6	4
BW x 3.00 m	33,8	73,3	60,6	4
NW x 1.50 m	20,9	89,1	76,4	4
NW x 3.00 m	41,9	89,1	76,4	4
HW x 1.50 m	27,6	114,3	101,6	4
HW x 3.00 m	55,1	114,3	101,6	4
PW x 1.50 m	27,6	114,3	101,6	2,5
PW x 3.00 m	51,1	114,3	101,6	2,5
SW x 1.50 m	44,8	168,3	152,4	3
SW x 3.00 m	89,6	168,3	152,4	3

Pour toute information sur notre gamme complète de sabots et tubages. Veuillez nous consulter.

3.TARIÈRES

3.1 Les tarières continues

3.2 Les outils de tarière

3.3 Les accessoires pour tarière

3.4 Les tarières creuses





TARIÈRES

3.1 Les tarières continues

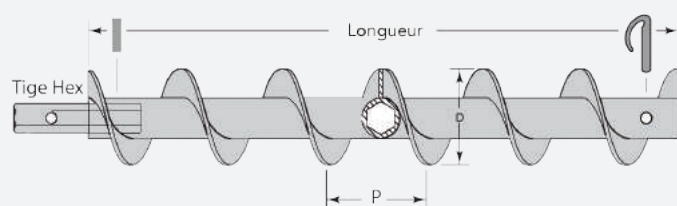
LES TARIÈRES HELICOÏDALES CONTINUES

Les tarières pleines constituent un moyen rapide et efficace de récupérer des échantillons dans des sols tendres. Avec un corps en acier au carbone qui maintient le poids vers le bas, nos tarières pleines offrent une force et une rigidité maximales.



TARIÈRES

Les tarières sont identifiées par le diamètre du forage et non par le diamètre de la spire (D).
Autres Ø sur demande



TARIÈRE HEXAGONE 21 MM

DIAMÈTRE DU FORAGE		DIAMÈTRE "D"		PAS "P"		HEXAGONE		LONGUEUR	MASSE
pouce	mm	pouce	mm	pouce	mm	pouce	mm	m	kg.
2"1/2	63	2"3/8	60	2"	51	13"1/16"	21	0,91	5,4
								1,5	8,2
3"	76	2"5/8	67	2"	51	13"1/16"	21	0,91	6,4
								1,5	10,0
3"1/2	89	3"1/4	83	3"1/3	85	13"1/16"	21	0,91	8,0
								1,5	13,5

TARIÈRE HEXAGONE 29 MM

DIAMÈTRE DU FORAGE		DIAMÈTRE "D"		PAS "P"		HEXAGONE		LONGUEUR	MASSE
pouce	mm	pouce	mm	pouce	mm	pouce	mm	m	kg
3"1/2	89	3"1/4	83	3"1/3	85	1"1/8	29	1	8,5
								1,5	13,5
4"1/2	114	4"	102	3v1/3	85	1v1/8	29	1	10,0
								1,5	15,5
								3	32,0
5"	127	4"1/2	114	4"	102	1"1/8	29	1	12,5
								1,5	16,5
6"	152	5"1/2	140	5"	127	1"1/8	29	1	12,0
								1,5	18,0

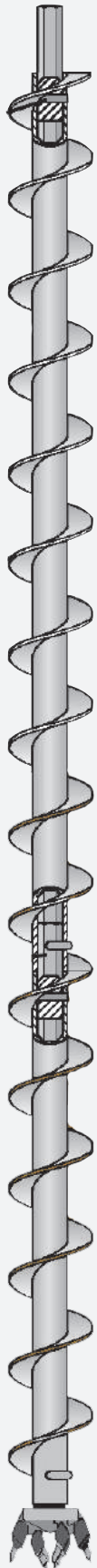
TARIÈRE HEXAGONE 41 MM

DIAMÈTRE DU FORAGE		DIAMÈTRE "D"		PAS "P"		HEXAGONE		LONG	MASSE
pouce	mm	pouce	mm	pouce	mm	pouce	mm	m	kg.
4"1/2	114	4"	102	3v1/3	85	1"5/8	41	0,91	10
								1,5	24,5
								3,0	47,2
5"	127	4"1/2	114	4"	102	1v5/8	41	1,5	24,5
								3,0	48,1
6"	152	5v1/2	140	5"	127	1"5/8	41	0,91	14
								1,22	16,5
								1,5	26,3
7"	178	6"	152	5v	127	1"5/8	41	3,0	50,3
								1,5	29,0
8v	203	7"	178	7"	178	1"5/8	41	0,91	13,5
								1,22	24,5
								1,5	32,7
10"	254	8"7/8	225	7"	178	1"5/8	41	3,0	63,0
								1,5	-
12"	305	10"	254	8"	203	1"5/8	41	1,5	-

Pour tous diamètres supérieurs, veuillez nous consulter.

CLAVETTE

Disponible en taille Hex 21 - Hex 29 - Hex 41 - Hex 51



TARIÈRES

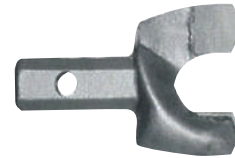
3.2 Les outils de tarières

LES OUTILS DE FORAGE

OUTIL 2 DOIGTS à plaquette de carbure de tungstène

L'outil 2 doigts comporte deux plaquettes en carbure de tungstène afin de maximiser la vitesse de pénétration et de minimiser la poussée à la tête de la machine.

Ø 63 avec Hex 21 - Ø 76 avec Hex 29 - Ø 89 avec Hex 29



QUEUE DE CARPE STANDARD

Outil conçu pour éliminer toute "zone morte" au centre de l'outil. Utilisé dans les terrains moyennement consolidés tels que les argiles, les sables et les graviers.

Vendue seule (entraîneur à ajouter)

Disponible en Ø 63 mm et Ø 152 mm



QUEUE DE CARPE CARBURE

Disponible en Ø 63 mm et Ø 152 mm



ENTRAINEUR pour queue de carpe

Disponible en :

Hex 21 pour queue de carpe de 63 et 76

Hex 29 pour queue de carpe de 89 à 114

Hex 29 pour queue de carpe de 127 à 304

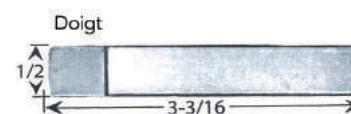
Hex 41 pour queue de carpe de 89 à 114

Hex 41 pour queue de carpe de 127 à 304



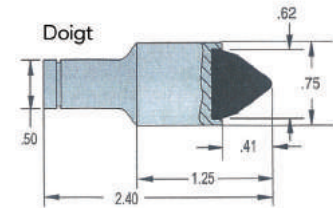
OUTIL À DOIGTS pour formations tendres

DIAMÈTRE DU FORAGE		CONNEXION HEX		NBRE DE DOIGTS PAR TÊTE
pouce	mm	pouce	mm	
4"1/2	114	1"1/8	29	4
5"	127	1"1/8	29	6
6"	152	1"1/8	29	8
4"1/2	114	1"5/8	41	4
5"	127	1"5/8	41	6
6"	152	1"5/8	41	8
7"	178	1"5/8	41	8
8"	203	1"5/8	41	10
10"	254	1"5/8	41	12
12"	305	1"5/8	41	14
6"	152	2"	51	8
8"	203	2"	51	10
10"	254	2"	51	12
12"	305	2"	51	14



OUTIL BULLDOG pour formations décomposées

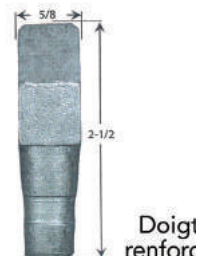
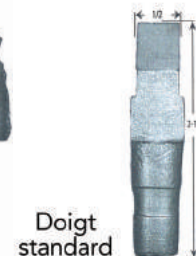
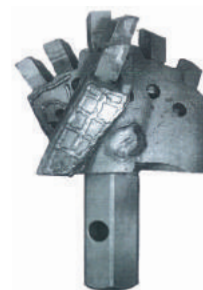
DIAMÈTRE DU FORAGE		CONNEXION HEX		MASSE (KG)	NBRE DE DOIGTS PAR TÊTE
pouce	mm	pouce	mm		
4"1/2	114	1"1/8	29	4,0	4
4"1/2	114	1"5/8	41	4,5	6
6"	152	1"1/8	29	6,1	8
6"	152	1"5/8	41	7,3	4
6"	152	2"	51	9,1	6



OUTIL DP ROCK pour formations moyennes à dures

Fabriqué dans un acier de haute qualité et a des surfaces fraisées pour la précision de l'alignement des doigts. Chaque doigt est verrouillé et soudé dans la tête. L'outil à doigt DP est recommandé pour le forage dans les argiles tendres, calcaires tendres et autres formations de faible résistance à la compression.

DIAMÈTRE DU FORAGE		CONNEXION HEX	
pouce	mm	pouce	mm
4"1/2	114	1"1/8	29
5"	127	1"1/8	29
6"	152	1"1/8	29
6"	152	1"5/8	41
7"	178	1"5/8	41
8"	203	1"5/8	41
10"	254	1"5/8	41
12"	305	1"5/8	41
10"	254	2"	51



TARIÈRES

3.3 Les accessoires pour tarières

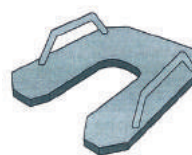
REPÊCHE TARIÈRE

DIAMÈTRE DU FORAGE		CONNEXION HEX		MASSE
pouce	mm	pouce	mm	
2"1/2 & 3"	64 & 76	13"16"	21	3,2
3"1/2 & 4"1/2	89 & 114	1"1/8	29	9,1
5"	127	1"1/8	29	7,3
6"	152	1"1/8	29	9,1
4"1/2	114	1"5/8	41	11,8
5"	127	1"5/8	41	12,2
6" & 7"	152 & 178	1"5/8	41	13,6
8"	203	1"5/8	41	14,0
10"	254	1"5/8	41	15,4
12"	305	1"5/8	41	16,3
6"	152	2"	51	14,5
8"	203	2"	51	15,0
10"	254	2"	51	15,9
12"	305	2"	51	16,8
14"	356	2"	51	17,7



FOURCHETTE DE SÉCURITÉ

Existe en : Ø 63 - Ø 80 - Ø 100 - Ø 140



ANNEAU DE LEVAGE

Existe en connexion hexagonale :

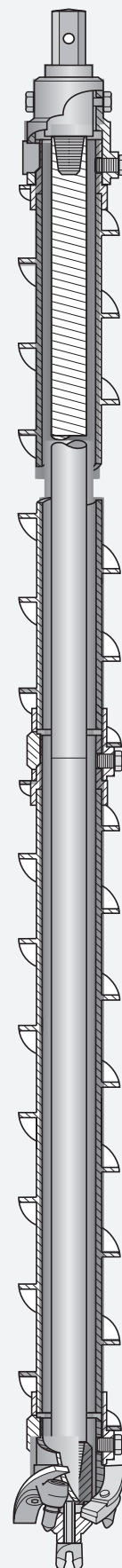
- 13/16" (21 mm)
- 1"1/8 (29 mm)
- 1"5/8 (41 mm)
- 2" (51 mm)



CHASSE CLAVETTE



MARTEAU CHASSE CLAVETTE



LES TARIÈRES CREUSES RENFORCÉES

Elles sont conçues pour durer et sont légères pour une manipulation aisée.

Elles sont disponibles en différentes tailles.

DESCRIPTION	
Tarière creuse 3"1/4 X 5" ID	Tarière de départ 4"1/4 X 5" ID
Tarière creuse 4"1/4 X 5" ID	Tarière creuse type tête conique 3"1/4 ID
Tarière de départ 3"1/4 X 5" ID	Tarière creuse type tête conique 4"1/4 ID



LES ACCESSOIRES DE TARIÈRES

TÊTE DE TARIÈRE

Faites votre choix parmi une vaste gamme de têtes de tarières de qualité pour le forage à la tarière, incluant les doigts de tarière, têtes coniques, bêches coniques et plus encore. Leurs conceptions standardisées peuvent être adaptées à tous types de tarières afin de répondre à vos besoins.



PIÈCE DE TARIÈRE

Toutes les pièces de tarières sont disponibles dans la plupart des configurations et formats de tarière. Nous proposons également les boulons, les goupilles en U, les têtes d'entraînement double, les adaptateurs de tige à tarière et plusieurs autres articles.



DOIGT DE TARIÈRE

Doigts de tarières en acier de haute qualité pour les têtes de tarière dans une vaste sélection de types et de dimensions.



PILOTE À TARIÈRE

La conception de la tête de tarières permet au pilote à tarières d'être positionné tout juste devant celle-ci, ce qui laisse au pilote la chance de vider la tarière. Cette composante cruciale est disponible dans tous les diamètres standards et les pièces de rechange sont également disponibles.



TÊTE D'ENTRAÎNEMENT DOUBLE

Toutes les dimensions de têtes d'entraînement double sont disponibles.



ÉCHANTILLONNEUR CONTINU

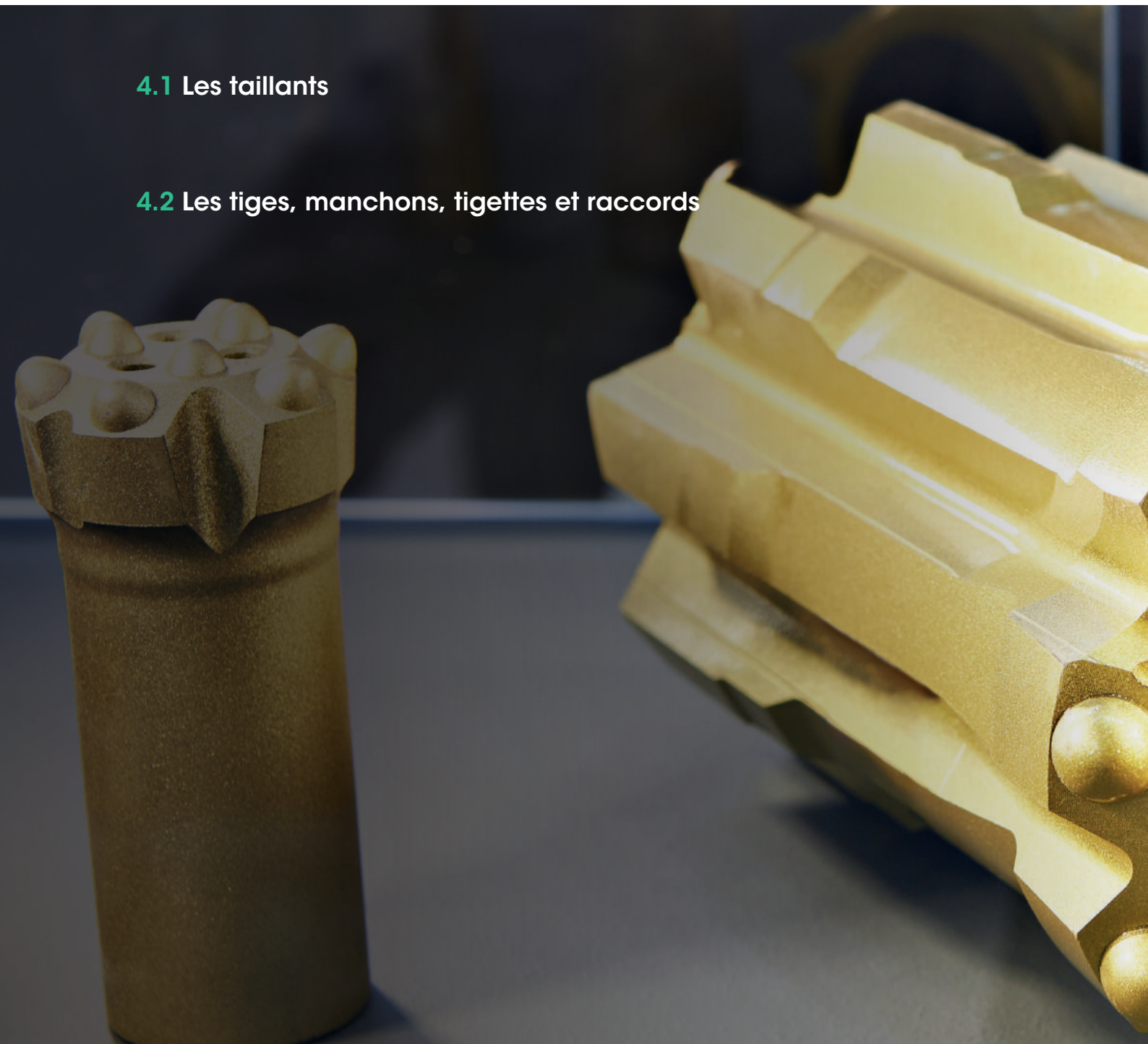
Echantillonneurs continus dans deux choix de dimensions 3"1/4 et 4"1/4.

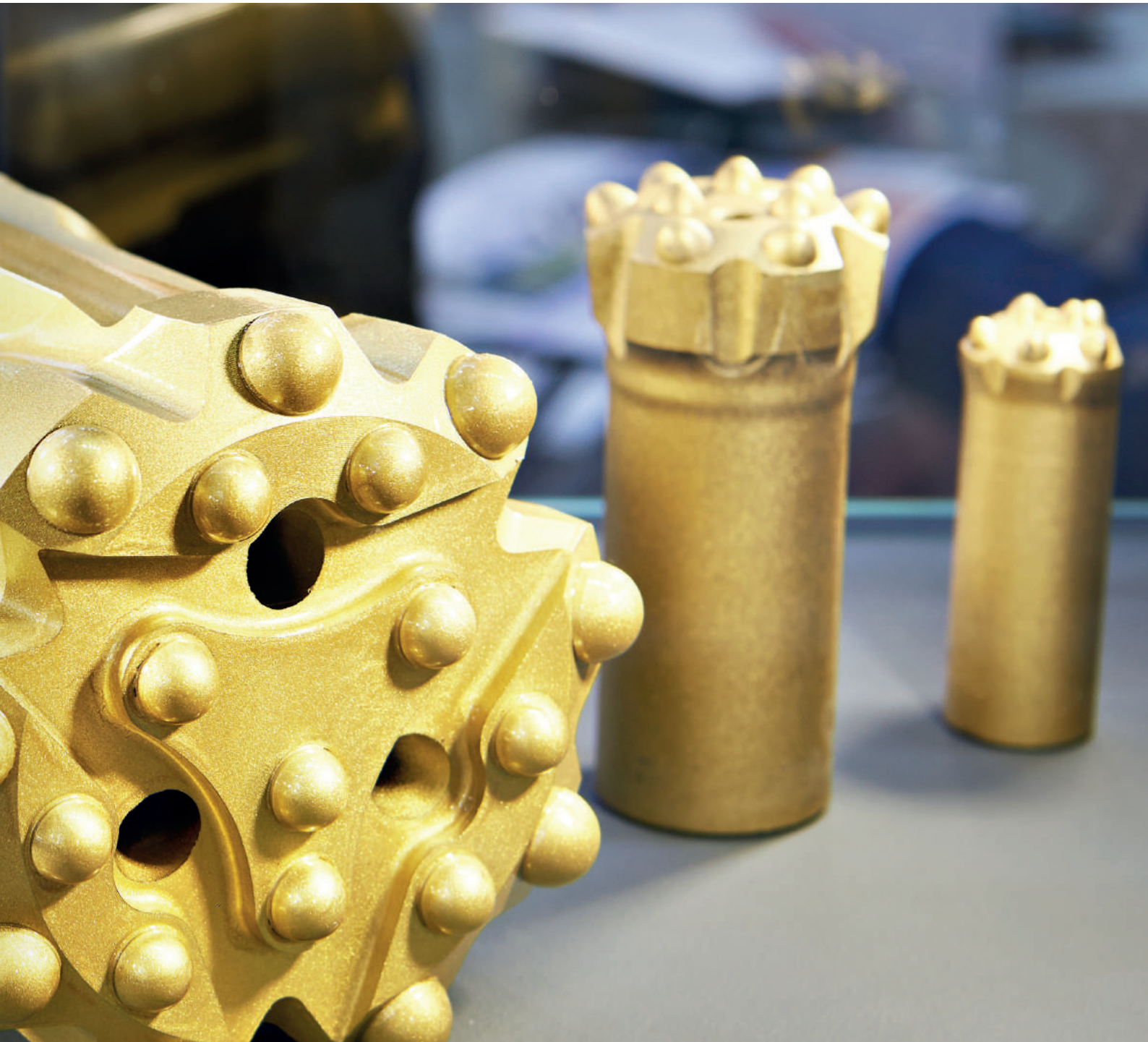


4.ROTO PERCUSSION

4.1 Les taillants

4.2 Les tiges, manchons, tiges et raccords





ROTO PERCUSSION

4.1 Les taillants

LES OUTILS POUR LA ROTO PERCUSSION

Le choix du taillant de forage hors du trou est essentiel pour garantir les meilleures performances lors du forage, en fonction des caractéristiques des terrains.

N'hésitez pas à nous consulter pour vous guider dans votre choix.

CHOIX DU TAILLANT

Les trois caractéristiques déterminantes sont :

la jupe

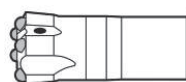
- lisse standard
- rétro aidant au guidage de l'outil

la forme des boutons

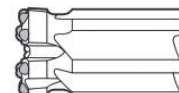
- bouton rond pour les terrain durs
- bouton semi-balistique pour les roches mi-dures avec abrasivité modérée
- bouton balistique pour les roches tendres

la forme de la face d'attaque

- concave (drop center) pour terrain terreux et argileux
- convexe pour terrain tendre
- plate pour terrain dur et abrasif



jupe lisse



jupe rétro



rond



semi balistique



balistique



face concave



face convexe



face plate

TAILLANTS EN CROIX

DIAMÈTRE	FILETAGE	TAILLANT EN CROIX JUPE LISSE	TAILLANT EN CROIX RÉTRO
48	R32	J4-430481	J4-430482
51		J4-430511	J4-430512
57		J4-430571	J4-430572
60		J4-430601	J4-430602
64		J4-430641	J4-430642
66		J4-430661	J4-430662
68		J4-430681	J4-430682
70		J4-430701	J4-430712
76		J4-430761	J4-430762
89		J4-430891	J4-430892
102		J4-4301021	J4-4301022
64	R38	J5-430641	J5-430642
66		J5-430661	J5-430662
68		J5-430681	J5-430682
70		J5-430701	J5-430702
76		J5-430761	J5-430762
89		J5-430891	J5-430892
102		J5-4301021	J5-4301022
152	J5-4301521	J5-4301522	



Taillant en croix jupe lisse



Taillant en croix rétro

Autres diamètres et filetages, nous consulter.

TAILLANTS RÉTRO

DIAMÈTRE	FILETAGE	TAILLANT RÉTRO JUPE LONGUE À BOUTONS RONDS	TAILLANT RÉTRO JUPE LONGUE DROP CENTER À BOUTONS BALISTIQUES
48	R32	J4-4104821	J4-4204822
51		J4-4105121	J4-4205122
57		J4-4105721	J4-4205722
60		J4-4106021	J4-4206022
64		J4-4106421	J4-4206422
66		J4-4106621	J4-4206622
70		J4-4107021	J4-4207022
76		J4-4107621	J4-4207622
89		J4-4108921	J4-4208922
64	R38	J5-4106421	J5-4206422
66		J5-4106621	J5-4206622
70		J5-4107021	J5-4207022
76		J5-4107621	J5-4207622
89		J5-4108921	J5-4208922
102		J5-41010221	J5-42010222
115		J5-41011521	J5-42011522
127		J5-41012721	J5-42012722
152	J5-41015221	J5-42015222	

Autres diamètres et filetages, nous consulter.



Taillant rétro jupe longue à boutons ronds



Taillant rétro jupe longue à boutons balistiques

ROTO PERCUSSION

4.1 Les taillants

TAILLANTS À BOUTONS

DIAMÈTRE	FILETAGE	TAILLANT À BOUTONS RONDS JUPE LISSE	TAILLANT À BOUTONS BALISTIQUES JUPE LISSE
48	R32	J4-4104811	J4-4204812
51		J4-4105111	J4-4205112
57		J4-4105711	J4-4205712
60		J4-4106011	J4-4206012
64		J4-4106411	J4-4206412
66		J4-4106611	J4-4206612
68		J4-4106811	J4-4206812
70		J4-4107011	J4-4207012
76		J4-4107611	J4-4207612
89		J4-4108911	J4-4208912
102		J4-41010211	J4-42010212
64		R38	J5-4106411
66	J5-4106611		J5-4206612
68	J5-4106811		J5-4106812
70	J5-4107011		J5-4207012
76	J5-4107611		J5-4207612
89	J5-4108911		J5-4208912
102	J5-41010211		J5-42010212
115	J5-41011511		J5-42011512
127	J5-41012711		J5-42012712
152	J5-41015211		J5-42015212

Autres diamètres et filetages, nous consulter.



Taillant à bouton ronds jupe lisse



Taillant à bouton balistiques jupe lisse

TIGES

LONGUEUR	TIGE R32 MxM	TIGE R38 MxM
0,91 m	J4-2MM091	-
1,22 m	J4-2MM122	J5-2MM122
1,52 m	J4-2MM152	J5-2MM152
1,83 m	J4-2MM183	J5-2MM183
2,44 m	-	J5-2MM244
3,05 m	-	J5-2MM305

Autres diamètres et filetages, nous consulter.

MANCHONS

DÉSIGNATION	TYPE	RÉF.
Manchon Femelle x Femelle	Femelle R32 x Femelle R 32	J4-3
	Femelle R38 x Femelle R 38	J5-3

Autres diamètres et filetages, nous consulter.

TIGETTES

DÉSIGNATION	TYPE	RÉFÉRENCE
Tigette Mâle x Mâle	Mâle R32 x Mâle R32	J10-MR32XMR32
	Mâle R38 x Mâle R38	J10-MR38XMR38
	Mâle R38 x Mâle R32	J10-MR38XMR32
	Mâle T45 x Mâle R38	J10-MT45XMR38

Autres diamètres et filetages, nous consulter.

RACCORDS

DÉSIGNATION	TYPE	RÉFÉRENCE
Raccord adaptateur Mâle x Femelle	Mâle R38 x Femelle R32	J10-MR38XFR32
Raccord réducteur Femelle x Femelle	Femelle R32 x Femelle R38	J10-FR38XFR32

Autres diamètres et filetages, nous consulter.



5.ROTO INJECTION

5.1 Les trilames

5.2 Les tricônes

5.3 Les tiges et raccords

5.4 Les clés pour tiges et carottiers





ROTO INJECTION

5.1 Les trilames

TABLEAU D'UTILISATION
DES OUTILS DE FORAGE ROTO INJECTION

OUTILS		ROCHES		
		DURETÉ	TYPES	REMARQUES
TRICÔNE À PICOTS	Cours ou ronds	Très dures	Granit / Quartzite	Eclate à la foration, au choc
	Moyens	Dures	Granit	
	Longs	Moyennement dures	Schiste	
TRICÔNE À DENTS ACIER	Courtes	Moyennement dures	Calcaire	Ne s'éclate pas au choc
	Moyennes	Moyennement dures	Calcaire	
	Longues	Moyennement tendres	Calcaire tendre / Marne	
TRILAME SAPIN	Chevron	Moyennement tendres	Calcaire tendre / Marne	Foration à la lame
	Sapin	Tendres à très tendres	Argile	



TRICÔNES À DENTS ET À PICOTS

DIAMÈTRE		FILETAGE MÂLE	MASSE (approximative)
Pouce	mm		Kg
2"3/8	60.3	A Rod	1,5
2"1/2	63.5	N Rod	1,8
2"5/8	66.7	N Rod	1,8
2"7/8	73	N Rod	1,8
2"15/16	75	N Rod	1,9
3"1/8	79	N Rod	1,9
3"1/4	82	N Rod	1,9
3"1/2	89	N Rod - 2"3/8 Reg	4v1
3"5/8	92	2"3/8 Reg	4,1
3"3/4	95	2"3/8 Reg	4,1
3"7/8	98	2"3/8 Reg	4,1
4"1/8	105	2"3/8 Reg	4v1
4"1/4	108	2"3/8 Reg	4,5
4"1/2	114	2"3/8 Reg	4,5
4"5/8	117	2"7/8 Reg	5
4"3/4	121	2"7/8 Reg	7,3
4"7/8	123	2"7/8 Reg	7,3
5"	127	2"7/8 Reg	7,3
5"1/8	130	2"7/8 Reg	7,7
5"1/4	133	2"7/8 Reg	7,7
5"1/2	140	2"7/8 Reg - 3"1/5 Reg	10
5"5/8	143	3"1/2 Reg	11,8
5"7/8	149	3"1/2 Reg	11,8
6"	152	3"1/2 Reg	11,8
3"1/8	156	3"1/2 Reg	13,2
6"1/4	159	3"1/2 Reg	13v2
6"1/2	165	3"1/2 Reg	13,2
6"5/8	168	3"1/2 Reg	15
6v3/4	171	3"1/2 Reg	15
7v3/8	187	4"1/2 Reg	28
7"5/8	194	4"1/2 Reg	28
7"7/8	200	4"1/2 Reg	28

Autres diamètres sur demande.

LA CODIFICATION IADC

permet de définir le modèle de tricône selon la nature du terrain et le type de roulement.

Exemple : tricône 721

7	2	1
1 - 2 - 3 tricône à dents 4 - 5 - 6 - 7 tricône à picots	1 à 4 Dureté du sol du plus tendre au plus dur	1 = Roulement standard ouvert
		2 = Roulement standard ouvert refroidissement/air
		3 = Roulement standard ouvert avec protection Ø
		4 = Roulement palier étanche
		5 = Roulement palier étanche avec protection
		6 = Roulement étanche standard sans protection
		7 = Roulement étanche standard avec protection



ROTO INJECTION

5.3 Les tiges et raccords adaptateurs

LES TIGES ET RACCORDS

PRODIA stocke les tiges et les raccords les plus courants pour la géotechnique.



TIGES DE FORAGE STANDARD

FILETAGE	Ø Ext. mm	Ep. mm	LONGUEUR					
			0,5 m	0,75 m	1 m	1,5 m	2 m	3 m
42 Cr	42	-	0,5 m	0,75 m	1 m	1,5 m	2 m	3 m
50 Cr	50	-	0,5 m	0,75 m	1 m	1,5 m	2 m	3 m
60 Cr	60	6,00	0,5 m	0,75 m	1 m	1,5 m	2 m	3 m
2"3/8 Reg	76	6,35	0,5 m	0,75 m	1 m	1,5 m	2 m	3 m
2"3/8 Reg	76	8,00	0,5 m	0,75 m	1 m	1,5 m	2 m	3 m
2"3/8 Reg./IF	88,9	6,35	0,5 m	0,75 m	1 m	1,5 m	2 m	3 m
2"3/8 Reg./IF	88,9	8,00	0,5 m	0,75 m	1 m	1,5 m	2 m	3 m
2"7/8 Reg IF	88,9	6,35	0,5 m	0,75 m	1 m	1,5 m	2 m	3 m
2"7/8 IF	88,9	6,35	0,5 m	0,75 m	1 m	1,5 m	2 m	3 m
2"7/8 Reg./IF	114,3	6,35	-	-	1 m	1,5 m	2 m	3 m
3"1/2 Reg	114,3	6,35	-	-	1 m	1,5 m	2 m	3 m
3"1/2 IF	114,3	6,35	-	-	1 m	1,5 m	2 m	3 m
3"1/2 Reg./FH	114,3	6,35	-	-	1 m	1,5 m	2 m	3 m

Autres diamètres, longueurs et types de filetage sur demande. Autre fabrication à la demande ou au modèle.

RACCORDS D'ADAPTATION

FILETAGE	50 Craelius	60 Craelius	2"3/8 API Reg	2"3/8 API IF	2"7/8 API Reg	2"7/8 API IF	3"1/2 API Reg	3"1/2 API IF	4"1/2 API Reg	4"1/2 API IF	6"5/8 API Reg
42 Craelius	X	X	X	X							
50 Craelius	X	X	X	X							
60 Craelius	X	X	X	X							
2"3/8 Reg	X	X	X	X	X	X	X	X	X	X	X
2"3/8 IF	X	X	X	X	X	X	X	X	X	X	X
2"7/8 Reg			X	X	X	X	X	X	X	X	X
2"7/8 IF			X	X	X	X	X	X	X	X	X
3"1/2 Reg			X	X	X	X	X	X	X	X	X
3"1/2 IF			X	X	X	X	X	X	X	X	X
3"1/2 FH			X	X	X	X	X	X	X	X	X

Raccords spéciaux sur demande

LES CLÉS

CLÉS POUR TUBE INTERIEUR ET EXTÉRIEUR

Resserrez ou desserrez efficacement grâce à ces clés à tube intérieur et extérieur robustes et fiables qui offrent une plus longue durée de vie à votre matériel.

Renforcées avec des insertions au carbure ou des particules, ces outils ont toutes les caractéristiques nécessaires pour offrir une prise constante sur les tiges et le tubage.

Prodia a en stock tous les formats de clés ordinaires, dans les deux modèles.



CLÉS À GRIFFES

Prodia offre les clés RIDGID dans tous les formats.

Qu'elles soient en fonte pour un maximum de robustesse ou en aluminium pour 40% de plus de légèreté, ces clés possèdent un manche droit, une solide mâchoire flottante forgée et un écrou d'ajustement moleté pour une utilisation rapide à une main.

Les outils RIDGID sont garantis à vie et toutes les pièces de rechange nécessaires sont en stock.



CLÉS À CHAÎNE

Une double mâchoire assure un positionnement rapide dans les deux sens.

Les modèles haute-résistance sont équipés de mâchoires en acier allié interchangeable.

Le modèle léger possède une mâchoire en acier allié forgé solidaire du manche.

Idéale pour les endroits restreints.



6.PRODUITS D'AIDE À LA FORATION

6.1 Les additifs de forage

6.2 Les graisses

6.3 Le système de traitement de l'eau EDDY





PRODUITS D'AIDE À LA FORATION

6.1 Les additifs

LES ADDITIFS DE FORAGE MATEX

Prodia distribue une large gamme de fluides et de lubrifiants de forage biodégradables, à base d'huile végétale à haut rendement afin de réduire le nombre de forages nécessaires, d'éviter les problèmes souterrains et de respecter les normes.

Ces produits améliorent la productivité et diminuent les coûts en réduisant le temps de balayage des trous, l'embourbement des outils, la récupération de tiges bloquées ou décrochées, l'amorçage des trous et les reforages dus aux colmatages.

Matex propose des polymères de forage : mousses, lubrifiants pour outillage, stabilisateurs de trous de mine, produits pour filets, liquides antigels, etc

CORE WRAP

Comme son nom l'indique, cet additif pour fluide de forage enveloppe la carotte dans un film protecteur qui aide à prévenir l'effritement et la rupture. Le film protecteur adhère également aux parois du trou de forage pour augmenter la stabilité du trou.

Core Wrap est un produit haut de gamme respectueux de l'environnement, non toxique et non dangereux, ce qui le rend idéal pour les opérations de forage dans des zones soumises à des contraintes environnementales.



- Améliore la récupération de l'échantillon.
- Idéal pour les conditions de sol difficiles.
- Lorsque mélangé avec Torqueless, lubrifie l'équipement et réduit les frictions.

DD-2000

Le DD 2000 est un améliorant de viscosité de poids moléculaire très élevé et un réducteur de perte d'additifs de forage respectueux pour l'environnement; il peut être utilisé avec de l'eau douce ou de la saumure. Il peut être utilisé pour le forage au diamant, le forage rotatif et le forage à percussion.



Le DD 2000 a un excellent rendement en matière de viscosité. C'est un produit supérieur pour la stabilisation des terrains de recouvrement, du sable et du gravier.

Le DD 2000 est efficace dans les conditions de forage où les températures de l'eau souterraine dépassent 65°C (150°F). Le DD 2000 réduit les frais de transport pour le forage parce qu'il est concentré. Utilisé avec du Torqueless, il réduit les pertes de tubage.

- Il peut être utilisé avec de l'eau douce ou saumâtre.



TORQUELESS

Le produit de forage ULTIME pour réduire le couple de forage, limiter l'usure et la rouille des tiges et prolonger la durée de vie du trépan. L'utilisation de Torqueless améliore tous les autres polymères et doit être ajoutée à chaque mélange pour réduire l'agglutination.

Le Torqueless ne forme pas de pellicule lorsqu'il se retrouve dans un cours d'eau. Il empêche le gonflement des matériaux argileux, comme les saprolithes, talcs et kimberlites.

Le Torqueless est extrêmement efficace pour lubrifier tant les marteaux fond de trou que pour protéger les tiges lors de forage horizontaux (ce qui élimine la nécessité d'huiler les tiges), ainsi que lors de forages orientés.

Le Torqueless protège contre l'usure des tiges de forage lorsqu'on utilise des coins pour le forage au diamant.

Le Torqueless augmente la durée des joints de tiges grâce à la réduction du couple dans le trou. Le Torqueless améliore l'efficacité des systèmes de boues en poudre (qu'elles soient à la bentonite, aux polymères ou au charbon actif). Combiné aux additifs de forage et à un mélange adéquat, le Torqueless réduit le grippage des tiges et les pertes de tubage dans les terrains qui ont tendance à se compacter.



SAND-DRILL

Le Sand-Drill est un mélange exclusif de polymères synthétiques donnant un additif de forage capable de stabiliser le sable le plus difficile.

Le Sand-Drill augmente la productivité et la rentabilité en empêchant les sables mobiles de colmater le trou de forage.

Le Sand-Drill est compatible avec l'eau chaude et la saumure. Il élimine le recours à la bentonite, minimisant ainsi les problèmes d'élimination et les coûts de transport.

Le Sand-Drill s'utilise seul, sans nécessiter un système complexe de boues à plusieurs éléments.

Ce produit doit être pré-mélangé avec le produit TORQUELESS avant d'être introduit au système.



DD X-PAND

Le DD X-Pand peut être utilisé pour le forage au diamant, le forage rotatif et le forage sismique des puits de pétrole et de gaz. Le DD X-Pand permet de forer au travers de formations très fissurées et fracturées; il peut colmater efficacement les pertes d'eau et les cavités.



DD X-PRESS

Ce produit très novateur est pré-mélangé pour une utilisation facile : un mode d'emploi compliqué n'est pas nécessaire. Il suffit de l'ajouter à l'eau de forage pour obtenir un mélange liquide à haute viscosité qui améliore l'élimination des débris de forage, conditionne les parois des trous de forage et optimise la récupération des carottes. De plus, le produit est facilement transportable (y compris par voie aérienne) et ne nuit pas à l'environnement.

- Réduit le couple.
- Protège contre l'usure de la tige.
- Empêche l'accumulation de rouille et de polymères.
- Prolonge la durée de vie des outils.



SAND X-PRESS

Ce nouveau produit est idéal dans des sols sableux, éboulants ou des graves.

Le SandXpress est pré-mélangé pour une utilisation facile : un mode d'emploi compliqué n'est pas nécessaire. Il suffit de l'ajouter à l'eau de forage pour obtenir un mélange liquide à haute viscosité qui réduit les difficultés de foration dans les formations non consolidées, améliorant les performances et la récupération de carottes. De plus, le produit est facilement transportable (y compris par voie aérienne) et ne nuit pas à l'environnement.

- Réduit le couple.
- Protège contre l'usure de la tige, notamment lors de forages déviés.
- Améliore la durée de vie des outils et le taux de pénétration.
- Stabilise les parois du forage et permet une meilleur récupération.
- Réduit l'usure des outils.



PRODUITS D'AIDE À LA FORATION

6.2 Les graisses



La graisse à tiges BLACK WIDOW offre une performance optimale dans toutes les conditions de forage. Développée par Robco, spécialiste en lubrifiants, la graisse BLACK WIDOW a été conçue pour répondre aux besoins spécifiques de l'industrie de l'exploration minière.

BLACK WIDOW réduit la vibration et adhère aux parois des tiges, et ce, malgré les conditions les plus exigeantes. La composition de BLACK WIDOW, essentiellement des polymères ultra-résistants, confère au produit une excellente résistance à l'abrasion et au délavage. De plus, BLACK WIDOW protège les tiges d'un film résiduel, qui demeure sur toute la surface des tiges et qui facilite les applications suivantes.

AVANTAGES

- Réduit la vibration du train de tiges.
- Excellente adhésion, malgré les conditions les plus exigeantes.
- Protège les tiges d'un film résiduel sur toute leur surface, facilitant le regraissage.
- Résistance supérieure aux charges et à l'abrasion.
- Convient à tous les climats.

SPÉCIFICATIONS

PROPRIÉTÉS	DONNÉES
Grade NLGI	No.3
Consistance, ASTM D217, MM/10	220-250
Gravité spécifique, ASTM D792, @ 16°C	0,99
Type d'épaississant	Calcium et stéarate 12/OH
Couleur et texture	Brun et lisse
Viscosité d'huile de base, ASTM D445, @ 40°C cSt	232
Viscosité d'huile de base, ASTM D445, @ 100°C cSt	20
Point de goutte, ASTM D2265	>230°C
Point d'éclair, ASTM D92	>150°C
Test de résistance à la rouille, ASTM D1743	Réussi

CONVIENT AUX CLIMATS VARIÉS

BLACK WIDOW a été développée pour convenir à toutes les températures d'utilisation. Pour les saisons et climats très chauds, BLACK WIDOW ne se liquéfie pas, contrairement à d'autres graisses à tiges. Pour les saisons et climats froids, conservez simplement un seau à température modérée (dans l'abri, par exemple) pour en faciliter l'application : l'adhérence du produit n'en sera pas affectée de façon importante !



La graisse à tiges de forage BIO BLACK WIDOW, est biodégradable et non-toxique. Développée par Robco, spécialiste en lubrifiants, BIO BLACK WIDOW a été formulée spécifiquement afin d'offrir des performances optimales pour le forage au diamant.

La BIO BLACK WIDOW réduit la friction entre les tiges de forage et la paroi de roc en formant un film particulièrement adhérent et durable qui protège la surface métallique. Offrant une excellente résistance aux charges et à l'usure, la BIO BLACK WIDOW offre une meilleure résistance à l'oxydation que la plupart des lubrifiants biodégradables conventionnels et n'affecte pas les métaux jaunes et offre des performances exceptionnelles malgré les conditions d'opération les plus difficiles.

La graisse BIO BLACK WIDOW est fabriquée à partir d'huiles végétales. Ce produit vert est une façon responsable de minimiser l'impact du forage sur l'environnement, tout spécialement dans les régions écosensibles.

AVANTAGES

- Excellente stabilité d'oxydation et haute adhérence aux surfaces.
- Possède de bonnes propriétés en températures basses.
- Ne contient pas d'huiles à base de pétrole ou d'additifs métalliques, tels que le plomb ou le zinc.
- Assure une lubrification même en présence d'eau.
- Coefficient de friction exceptionnellement bas.
- Point de goutte très élevé >343°C (>644°F).

SPÉCIFICATIONS

PROPRIÉTÉS	DONNÉES
Grade NLGI	No.3
Consistance, ASTM D217, MM/10	220-250
Gravité spécifique, ASTM D792, @ 16°C	0,9
Type d'épaississant	Lithium et stéarate 12/OH
Couleur et texture	Vert et fibreux
Viscosité d'huile de base, ASTM D445, @ 40°C cSt	43
Viscosité d'huile de base, ASTM D445, @ 100°C cSt	9,1
Point de goutte, ASTM D2265	>160°C
Point d'éclair, ASTM D92	>320°C
Test de résistance à la rouille, ASTM D1743	Réussi
% biodégradabilité	>70%i

CONSEILS D'APPLICATION

L'adhésion de la graisse est réduite lorsque les tiges sont froides ou humides. Il est recommandé de laisser une mince couche de graisse avant d'entreposer les tiges. Cette couche favorisera une meilleure adhérence de la graisse aux parois des tiges, indépendamment des conditions d'application !

Z-50 PIPE DOPE GRAISSE À FILETS

Z-50 Pipe Dope assure une protection maximum des filets dans toutes les situations nécessitant un lubrifiant antigrippage. Idéale pour les tiges de forage et les boulons dans des situations où un couple élevé ou une forte charge peuvent entraîner un grippage ou un blocage des filets.

Son fort pourcentage de lubrifiants solides et d'agents anti-usure lui confère une performance antigrippage, même dans des conditions de pression extrême, pour éviter l'usure et l'usure par adhérence.

Résistant à la pression d'eau, à la rouille et à la corrosion.



SAVON DE LIN

Le savon de lin est un lubrifiant non toxique et biodégradable, particulièrement efficace et sans danger pour l'environnement. Il est surtout utilisé pour faciliter la sortie de l'échantillon de carotte du tube intérieur, mais peut également servir à rincer le système carottier afin de prolonger sa durée de vie.



MÉLANGEUR HYDRAULIQUE

Les mélangeurs de boue hydrauliques sont conçus pour être robustes, durables et fiables.

Outils essentiels, ils permettent d'obtenir un mélange homogène de boue et d'eau afin de maximiser les propriétés lubrifiantes des additifs pour protéger efficacement les équipements de forage de fond de trou.



ENTONNOIR À VISCOSITÉ

Cet entonnoir de forme conique (également connu sous le nom d'entonnoir Marsh) dispose d'un petit tube de forage à son extrémité inférieure et sert à mesurer le temps nécessaire au passage de la boue de forage.

Il est normalisé pour une utilisation dans le forage au diamant afin de vérifier la qualité de la boue de forage et de garantir que le mélange est optimal.



BANDETTES INDICATRICES DE PH

Tester et régler les niveaux de pH de l'eau avant l'utilisation des additifs permet d'obtenir un mélange plus consistant, plus homogène et une viscosité accrue afin d'assurer une plus grande efficacité des produits additifs.

Optimisez l'utilisation de vos additifs grâce aux nouvelles bandelettes indicatrices de pH. Elles sont idéales pour le secteur de l'exploration minière et permettent de tester la gamme pH complète de 0 à 14.

Chaque paquet contient 100 bandelettes.

- Assure que les additifs produisent une consistance de mélange plus homogène et une meilleure viscosité.
- La performance des produits additifs est améliorée.
- Moins de gaspillage de produit additif.
- Réduction des dépenses.



PRODUITS D'AIDE À LA FORATION

6.3 Le système de traitement de l'eau EDDY

LE SYSTÈME DE TRAITEMENT DE L'EAU

Le retour d'eau de forage sur un site doit être géré afin de ne pas nuire aux opérations. La gestion de l'eau de forage usée peut être complexe et coûteuse pour les entrepreneurs, et les solutions sur le marché sont trop souvent peu adaptées aux besoins d'un site de forage ou d'une carothèque.

SYSTÈME EDDY

EDDY, le système de traitement d'eau développé par Fordia, est conçu pour les sites de forage d'exploration et les carothèques. Il permet de traiter l'eau de forage usée afin d'en séparer les débris.

Une fois asséchés, les débris peuvent ensuite être manipulés beaucoup plus aisément, permettant aux entrepreneurs d'en disposer. L'eau traitée peut quant à elle être rejetée dans le respect des normes environnementales, ou même réutilisée, afin de réduire les coûts d'approvisionnement en eau.

Le système de traitement d'eau EDDY permet de :

- Réduire l'impact sur l'environnement.
- Respecter les normes environnementales en vigueur.
- Réutiliser la majorité de l'eau de forage.
- Diminuer les coûts d'approvisionnement en eau.
- Améliorer la sécurité pour les travailleurs.

Comme toute pièce d'équipement, le système de traitement de l'eau EDDY nécessite certaines fournitures et un entretien minimum afin de maximiser sa durée de vie.

- La mesure de la viscosité du mélange d'additifs et des essais de sédimentation doivent être effectués régulièrement par l'équipe sur place.
- L'entretien des tuyaux d'injection et du clapet anti-retour tous les trois jours en cours de fonctionnement.
- Vérification hebdomadaire des niveaux d'huile.
- Graissage mensuel de la pompe à cavité.
- Inspection du panneau de commande et nettoyage du système après chaque déplacement à un nouveau site.
- L'utilisation de produits de sédimentation et de pièces approuvés par Fordia.

Fournitures :

- Pièces de rechange.
- Tubes géotextiles.
- Flocculant et/ou coagulant.

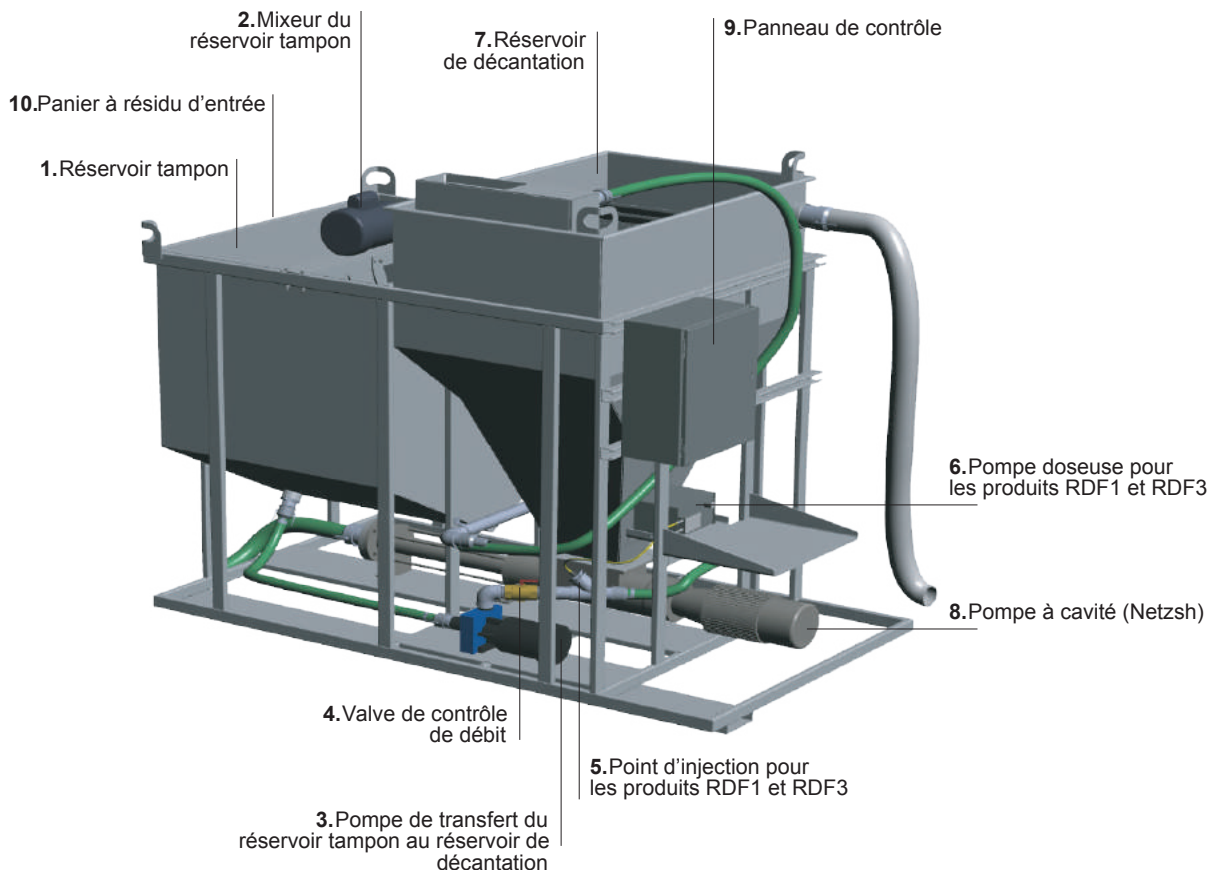


	Impérial	Métrique
Poids	900 lb	408 kg
Longueur	7,55 pi	2,30 m
Largeur	4,10 pi	1,25 m
Hauteur	6,40 pi	1,95 m

PRODUITS D'AIDE À LA FORATION

Le système de traitement de l'eau EDDY 6.3

ÉLÉMENT	DESCRIPTION
Réservoir tampon	<ul style="list-style-type: none"> • Réception des « débris » à la sortie du tubage. • Sert à contrôler le dosage lors des transferts vers le réservoir de décantation.
Mixeur du réservoir tampon	<ul style="list-style-type: none"> • Sert à garder les particules solides en suspension. • Permet un meilleur résultat de décantation.
Pompe de transfert du réservoir tampon au réservoir de décantation	<ul style="list-style-type: none"> • Sert à faire passer les « débris » du réservoir tampon au réservoir de décantation.
Valve de contrôle du débit	<ul style="list-style-type: none"> • Sert à contrôler le débit d'eau transféré du réservoir tampon au réservoir de décantation.
Pont d'injection pour les produits RDF1 et RDF3	<ul style="list-style-type: none"> • Il précède la valve de contrôle de débit. • Sert à faire entrer le produit RDF1 ou RDF3 lors du transfert du réservoir tampon au réservoir de décantation.
Pompe doseuse pour les produits RDF1 et RDF3	<ul style="list-style-type: none"> • Sert à doser l'injection de RDF1 ou RDF3 lors des transferts des eaux usées. • Travaille en % d'injection.
Réservoir de décantation	<ul style="list-style-type: none"> • Sert à séparer l'eau du solide. • Possède une sortie au bas du réservoir pour les débris. • Possède une sortie sur le devant pour l'eau. • Possède une fenêtre à l'avant pour identifier le niveau de débris • Possède un compartiment pour contrôler le débit d'arrivée des liquides, afin que l'eau du réservoir de décantation demeure calme.
Pompe à cavité (Netzsh)	<ul style="list-style-type: none"> • Positionné sous le réservoir de décantation. • Sert à faire l'extraction des débris séparé de l'eau. • Vitesse d'environ 5-6 gallons/minute.
Pompe de contrôle	<ul style="list-style-type: none"> • Configuré avec du 120 et 240 V. • Important d'avoir une connexion 120/240 V lors du branchement.
Panier à résidu d'entrée	<ul style="list-style-type: none"> • Empêche les déchets de forage d'obstruer la pompe de transfert. • Il est important de le nettoyer au besoin.



7. MATÉRIEL DE LABORATOIRE

7.1 Les machines pour essais sur matériaux

7.2 Les équipements généraux / essais non destructifs





MATÉRIEL DE LABORATOIRE

7.1 Les machines pour essais sur matériaux

LES MACHINES POUR ESSAIS

PRODIA a choisi de travailler en partenariat avec la société UTEST pour sa gamme de matériel de la boratoire pour essais sur matériaux.

UTEST innove et fabrique des machines pour essais sur matériaux et des équipements pour le génie civil.

La gamme de produits inclut un nombre important de machines et d'équipements pour essais sur béton (sous toutes ces formes : cubes, blocs, poutres, pavés, pipes,...), ciment, granulats, bitumes, sols et acier.

MACHINE ET ÉQUIPEMENT POUR

GRANULATS

- Agitateur pour éprouvettes
- Bain à ultrason
- Balance
- Broyeur à jarre
- Calcimètre Dietrich Frühling
- Concasseur de laboratoire
- Cône d'absorption
- Deval
- Diviseurs échantillonneurs
- Enceinte climatique
- Equivalent de sable
- Etuves
- Four à moufle
- Grilles à fentes
- Humidimètre Speedy
- Los Angeles
- Machine de polissage accéléré
- Micro-Deval
- Pesée hydrostatique
- Table de pesée hydrostatique
- Tamis et tamiseuses
- Valeur au bleu

SOLS ET LES ROCHES

- Aiguille Proctor
- Appareil de cisaillement pour roche
- CBR in-situ
- Cellule perméamétrique
- Compactomètre de Clegg
- Densitomètre à membrane
- Densitomètre à sable
- Échantillonneur de surface
- Essais CBR
- Essais Proctor
- Extracteurs hydrauliques
- Limites d'Atterberg
- Kit d'échantillonnage pour sols
- Machine de cisaillement
- Malaxeur de cisaillement
- Moto-tarière
- Oedomètre
- Pénétrromètre à cône
- Pénétrromètres
- Presse à cône
- Presse CBR manuelle
- Presses CBR analogiques, numériques
- Sédimentométrie
- Table vibrante pour sol
- Tableau perméamétrique
- Triaxial



Machine Los angeles



Machine micro Deval



Presse CBR



Oedomètre

CIMENTS ET MORTIERS

- Aéromètre à mortier
- Armoire humide
- Bac de conservation
- Bains thermostatiques
- Balance à boue
- Calcimètre Dietrich Frühling
- Cône d'écoulement
- Elutriomètre
- Enceinte gel/dégel
- Équipement Le Chatelier
- Essai de consistance
- Filtre-presse
- Machine de compression
- Malaxeur à mortier
- Moules ciment
- Perméamètre de Blaine
- Table à choc
- Tables à secousses (manuelle et électrique)
- Vicat manuel et automatique
- Viscosimètre de Marsh
- Autoclave



Vicat automatique



Malaxeur automatique



Presse à ciment

BÉTONS

- Aéromètre à béton
- Aiguille vibrante
- Appareil de Joisel
- Bacs thermostatiques
- Cone d'Abrams
- Consitomètre VEBE
- Corosimètre
- Déformémètre
- Détecteur d'armature
- Dynamomètre de traction
- Fissuromètre
- Machine de surfaçage
- Machines de compression
- Machines de flexion
- Malaxeur à béton
- Maniabiliimètre à béton
- Moule béton
- Pénétrömètre à aiguille
- Pénétrömètre de poche
- Perméamètre à béton
- Scie de table
- Scléromètres à béton
- Surfaçage des éprouvettes
- Table d'affaissement
- Table vibrante



Table d'affaissement



Cône d'abrams



Presse de compression

MATÉRIEL DE LABORATOIRE

7.1 Les machines pour essais sur matériaux

BITUMES

- Appareil bille anneau
- Bain thermostatique
- Bains thermostatiques
- Centrifugeuse à flux continu
- Dame Marshall automatique
- Dame Marshall manuelle
- Distillateur Cut-Back
- Ductilimètre
- Essai à la plaque
- Essai à la plaque dynamique
- Essai Duriez
- Extracteur
- Extracteur Kumagawa
- Four à moufle
- Four RTF
- Machine de polissage accéléré
- Malaxeurs produits bitumineux
- Moule Marshall
- Pendule de frottement
- Pénétrètres à bitume
- Point du rupture Frass
- Poutre de Benkelman
- Presse Marshall
- Récupérateur de solvant
- Viscosimètre d'Engler
- Viscosimètre Redwood BRTA



Presse Marshall



Malaxeur



Compacteur automatique

COULIS ET BOUES DE FORAGE

- Balance à boue
- Elutriomètre
- Filtre presse
- Viscosimètre de Marsh (ou cône Barôid)



Balance à boue



Viscosimètre de Marsh

ÉQUIPEMENTS GÉNÉRAUX

- Bacs et récipients
- Balances et poids
- Météorologie
- Métrologie
- PH mètre
- Thermomètres
- Verrerie, plastique et porcelaine



Poids

Verrerie



Thermo-hygrographe

AUSCULTATIONS ET ESSAIS NON DESTRUCTIFS

Ausculteur sonore

Ce système de diagraphie sonore permet d'effectuer des mesures de haute résolution sur les fondations profondes : une onde ultra-sonique est envoyée d'un transmetteur vers un récepteur sur toute la longueur du pieu, à travers un tube mis en place avant la coulée du béton. La vitesse de l'onde et l'énergie mesurées dépendent de la qualité du béton.

L'appareil permet d'utiliser d'autres méthodes telles que la diagraphie ultra-sonique dans un tube unique ou en tomographie (2 et 3 D), ainsi que la sismique parallèle.

Simple d'opération, l'appareil est utilisable sans formation, son apprentissage se fait rapidement.



Ausculteur sonore

Intégrité des pieux

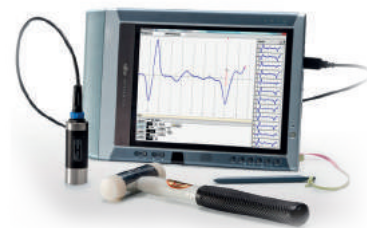
Le SIT est un appareil pour le contrôle impulsionnel de l'intégrité des pieux par la méthode de réflexion ainsi que par la méthode de l'impédance.

Le SIT comprend un marteau, instrumenté ou non, un géophone (capteur d'accélération), une unité d'acquisition (ou un PC de chantier), un logiciel d'acquisition, en option le logiciel de traitement SITWave.

Cet appareil est proposé en plusieurs versions :

Le SIT HD est un système compact et robuste, léger et facilement transportable. Il est particulièrement dédié à l'utilisation sur chantier et est livré dans un coffret robuste, résistant aux intempéries, qui comprend tous les éléments pour les essais. Il peut travailler toute une journée sur batteries internes.

Le SIT PRO, grâce à son marteau instrumenté, peut également utiliser la méthode d'impédance, et possède en plus le logiciel de traitement SITWave.



Contrôle d'intégrité des pieux

Détecteur de vibration

La gamme d'appareils VIBRA permet la mesure et l'enregistrement facile des vibrations pouvant endommager les bâtiments et les ouvrages lors de travaux.

Cet appareil léger et portable, en boîtier aluminium étanche (IP 65), est alimenté par piles (4 semaines d'autonomie). Les capacités des piles et de la mémoire sont affichées en permanence. Durant la mesure, il est possible aussi d'afficher le niveau maximum des vibrations : une alarme de niveau maximum de vibration peut ainsi être pré-programmée.

L'installation de l'appareil sur site est aisée: il suffit de fixer les 3 capteurs tri-dimensionnels sur la structure à surveiller pour commencer les mesures. Le VIBRA + est de plus équipé d'un module permettant l'envoi de données par email directement à l'opérateur.



Détecteurs de vibrations



PRODIA[®]

Geotechnics & Drilling

PRODIA Paris

8 route de Saint-Hubert

78610 Le Perray en Yvelines

Tél: +33 (0)1 30 46 81 40

Fax: +33 (0)1 30 46 81 41

PRODIA Lyon

30 allée des Chênes

69700 Montagny

info@prodia-europe.com

www.prodia-europe.com



PRODIA[®]
Geotechnics & Drilling

PRODIA Paris

8 route de Saint-Hubert
78610 Le Perray en Yvelines
Tél: +33 (0)1 30 46 81 40
Fax: +33 (0)1 30 46 81 41

PRODIA Lyon

30 allée des Chênes
69700 Montagny

info@prodia-europe.com
www.prodia-europe.com

