

# SONDEUSE GEOTECHNIQUE

## *MODELE Pro480*



La sondeuse Pro480 est une sondeuse géotechnique puissante (moteur de 48 CV), polyvalente et économique, montée sur chenillard autotracté, dédiée à la géotechnique et à l'environnement, pour forage rotatif en destructif ou en carottage, tarière ou roto-percussion à moyenne profondeur (50 mètres).

De conception simple et robuste, elle est de maintenance facile, et adaptée aux conditions les plus difficiles. Très maniable avec son chenillard et son centre de gravité bas, elle permet de travailler sur des terrains accidentés.

Elle dispose d'une télécommande pour les déplacements.

Son niveau d'équipement est de haut niveau, avec une tête de rotation à cylindrée variable offrant une vitesse de rotation jusque 600 tr/min et un couple maximum de 220 mkg (daNm).

Equipée en série de 4 pieds de stabilisation, d'un effacement de tête hydraulique, d'une avance au rocher de course 500 mm, un touret d'injection air et eau, un rack à tiges, un frein de tige hydraulique de passage 180 mm et une pompe d'injection eau/boue.

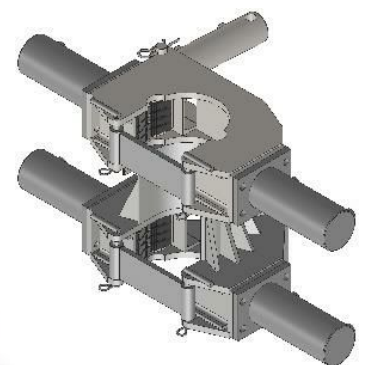
Le mât se relève par un vérin hydraulique, et sa course de 2,55 m permet l'utilisation de tiges de longueur 2,0 mètres.

Des options la complètent pour couvrir tous les besoins des utilisateurs :

- Pompe d'injection à vis
- Frein de tiges hydraulique double
- Marteau de roto-percussion hors-trou
- Equipement hydraulique pour SPT semi-automatique ou entièrement automatique
- Radiocommande de déplacement



La sondeuse Pro480 est munie d'arrêts d'urgence et de sécurité, sur le panneau de contrôle et sur la télécommande. Elle peut être équipée d'une cage de protection

*Pompe Triplex*



*Frein de tige double*

**Spécifications Techniques**

<b>Châssis</b>	Structure en acier, chenillard autotracté de largeur fixe 1300 mm et longueur 1745 mm 4 pieds de stabilisation hydrauliques Déplacement par télécommande, avec distributeurs proportionnels et arrêt d'urgence	
<b>Moteur</b>	Moteur diesel 48 CV YANMAR Stage III (35,4 kW) Refroidissement par air Réservoir carburant 68 litres Réservoir hydraulique 110 litres Pompe hydraulique triple Refroidisseur d'huile hydraulique	
<b>Tête de rotation</b>	Couple max. 45 à 220 daNm (mkg) Rotation max. 120 à 600 tr/min Touret d'injection pour forage à l'air ou à l'eau Translation par moteur et double chaîne Effacement hydraulique latéral de 200 mm	
<b>Mât</b>	Mât de course utile 2550 mm (option 3500 mm) Hauteur hors-tout mât levé = 4100 mm Relevage par vérin hydraulique avec Verrouillage en position forage Force d'extraction/poussée = 2800 kg (28 kN) Avance au rocher de course 500 mm Frein de tige simple ouverture 180 mm	
<b>Sécurité</b>	Boîtier de télécommande avec arceau de protection, comprenant 2 manettes proportionnelles, coup de poing d'arrêt d'urgence, bouton de validation	
<b>Options</b>	Frein de tige double ouverture 180 mm Marteau de roto-percussion hydraulique Pompe d'injection Triplex ou à vis Treuil de manipulation de capacité 1000 kg Radiocommande de déplacement Battage SPT automatique Enregistrement des paramètres de forage	

Treuil et rallonge de mât

Battage SPT automatique

**Dimensions en position de travail**

(L x l x h) = 3342 x 1300 x 4846 mm

**Dimensions en position de déplacement**

(L x l x H) = 4255 x 1300 x 2193 mm

**Masse totale :**

2440 kg à 2700 kg (suivant options)